

CLW CABINET INSTRUCTIONS

CABINET MODELS: CLW1526GS, CLW1526GW, CLW1526SS, CLW1526SW, CLW1526WS, CLW1526WW
 CLW2026GS, CLW2026GW, CLW2026SS, CLW2026SW, CLW2026WS, CLW2026WW

GENERAL NOTES

1. If you are **surface mounting** the cabinet on the wall see instructions on page 2.
2. A surface mounted cabinet requires the optional **CLSK26 Mirror kit** supplied with your cabinet.
3. If you are **recessing** the cabinet in the wall, see instructions below.
4. Call our customer service - **1.800.877.2376** between 8 a.m. and 5 p.m. E.S.T. If you have any questions or require parts. Have the serial number from inside the cabinet before you call.
701 N. Wilson Ave. • Bristol, PA 19007

One Year Limited Warranty

Kohler, Inc. products are warranted to the original consumer purchaser to be free from defects in material and workmanship for one (1) year from the date of installation. Kohler will, at its election, repair or replace the product, or make appropriate adjustment to the product where Kohler's inspection discloses any such defects occurring in normal residential usage within one year after installation. Other than the costs noted above, Kohler is not liable for any direct or indirect costs associated with the repair or replacement of the product including removal, installation or reinstallation of the product. In no event shall Kohler's liability exceed the purchase price of the product. The warranty is void in the event the product failure is caused by abuse, misuse, abnormal usage, faulty installation, damage in an accident, improper maintenance, or any repairs other than those authorized by Kohler.

Kohler cabinet door hinges and opening devices carry a lifetime limited warranty against defects in material and workmanship, good for as long as the original consumer purchaser owns his or her home. If the hinges or opening devices should fail during normal residential use, Kohler will, free of charge, mail to the purchaser a replacement part.

Kohler products are not manufactured for commercial use. Kohler hereby disclaims all express or implied warranties for Kohler products used commercially.

To obtain warranty service, contact your Dealer directly. If you are unable to contact your dealer contact Kohler, Inc. at 701 N. Wilson Ave., Bristol PA 19007 or call 1-800- 877-2376.

IMPLIED WARRANTIES INCLUDING THAT OF MERCHANTABILITY AND FITNESS FOR A PARTICULAR PURPOSE ARE LIMITED IN DURATION TO THE DURATION OF THIS EXPRESS WARRANTY. SELLER DISCLAIMS ANY LIABILITY FOR SPECIAL, INCIDENTAL, OR CONSEQUENTIAL DAMAGES. Some states/provinces do not allow limitation on how long an implied warranty lasts, or the exclusion or limitation of special, incidental or consequential damages, so the above limitations or exclusions may not apply to you. This warranty gives you specific legal rights. You may also have other rights which vary from state/province to state/province.

Permission to return any merchandise under this warranty must be authorized by Kohler and returned prepaid by the purchaser.

THIS IS OUR EXCLUSIVE WRITTEN WARRANTY.

1. RECESSING THE CABINET INTO THE WALL.

Fig. 1

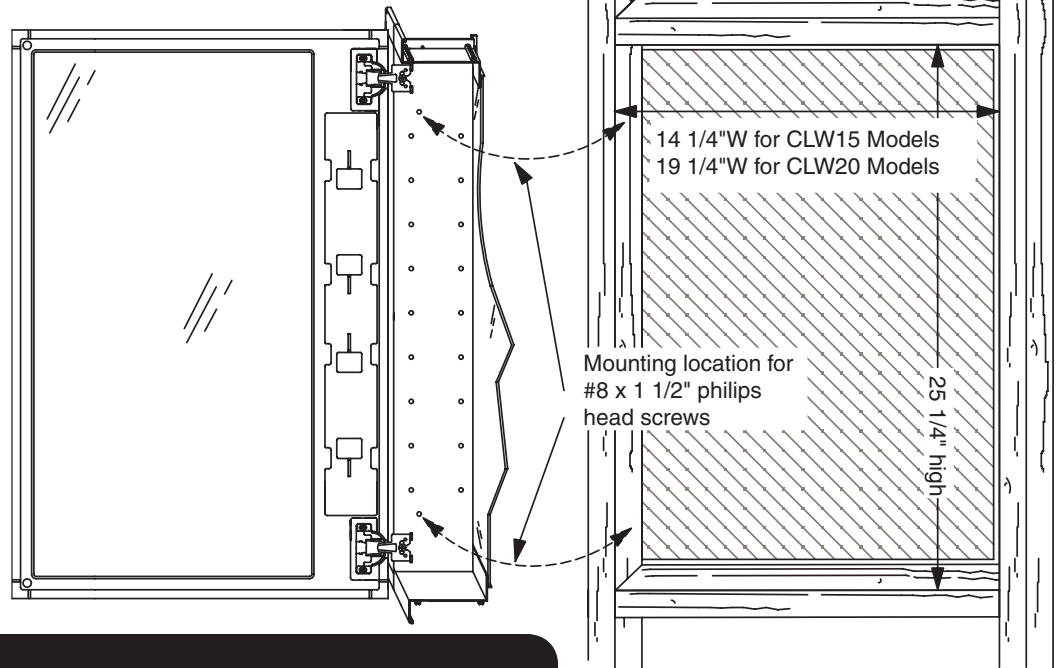
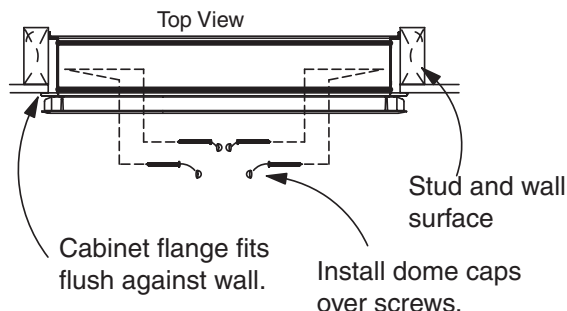


Fig. 2

Install screws through holes in cabinet as shown in Fig. 1

DO NOT OVERTIGHTEN!

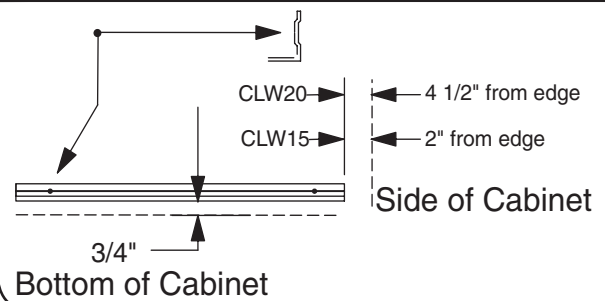


2. SURFACE MOUNTING THE CABINET ON A WALL.

A. Install Mounting Bar.

1. Drill two 3/16" holes in bottom mounting bar at indent location. Use the supplied anchors or locate studs if possible.
2. Drill 3/16" hole in wall for mounting bar anchors at locations shown in Fig. 3. (If you do not use the anchor, drill a 3/32" pilot hole.) After the holes are drilled, fit the mounting bar onto the wall, refer to Fig. 3 for measurements, and Fig. 5 or information on anchor cinching.

Fig. 3



B. Install Top Clips

(Left and right top clips come connected, hold both clips and snap them apart).

1. Fit cabinet into position on mounting bar as shown in Fig. 4A.
2. Place clip in position as shown in Fig. 4B and mark with a pencil. Remove clip and cabinet and drill the pilot or anchor holes where marked.
3. Fix both the clips into position with a screw, and slide the clip into the up position. Sit the cabinet on the mounting bar, then lower and tighten the screws into place, as shown in Fig 4C.
4. See Fig. 5 for proper turns required for anchor cinching.
5. See page 3 for Side Kit Mirror application.

Fig. 4B & 4C

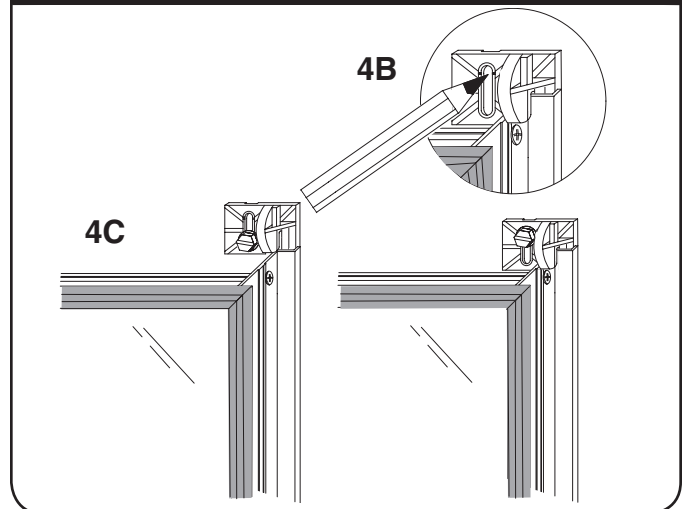


Fig. 4A

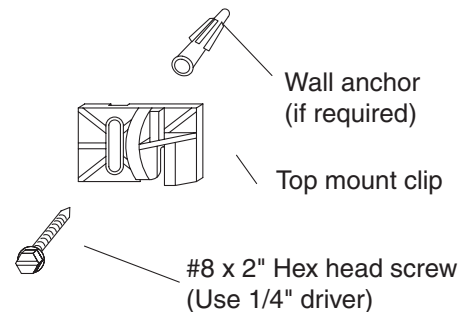
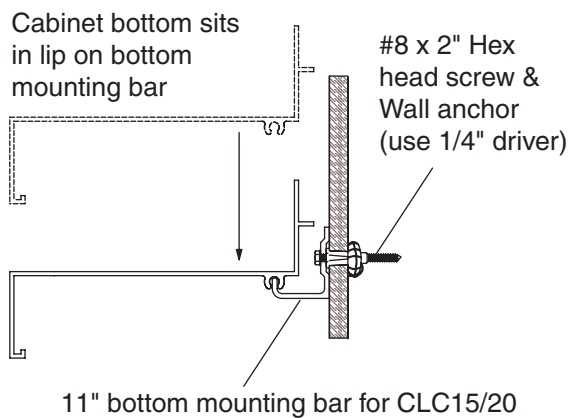
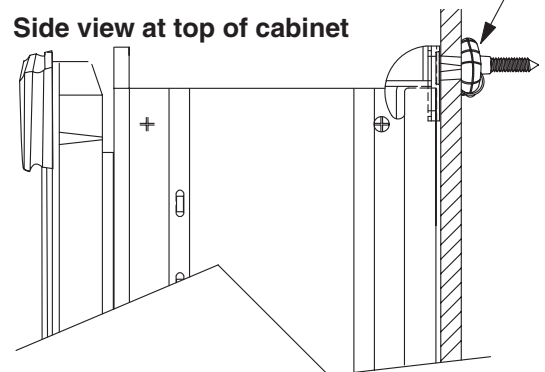


Fig. 5

Once Screw is bottomed out on mount clip, turn screw an additional 5 to 7 turns to fully expand the anchor.

Side view at top of cabinet

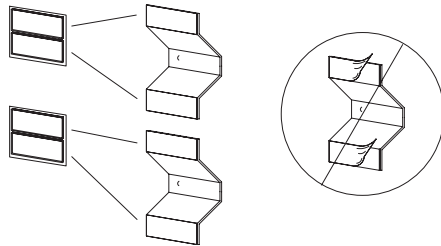


INSTALLER'S NOTE:

Installing the cabinet on a wall without the door attached can make installing easier for one person. Do not mount the doors until the box is in or on the wall.

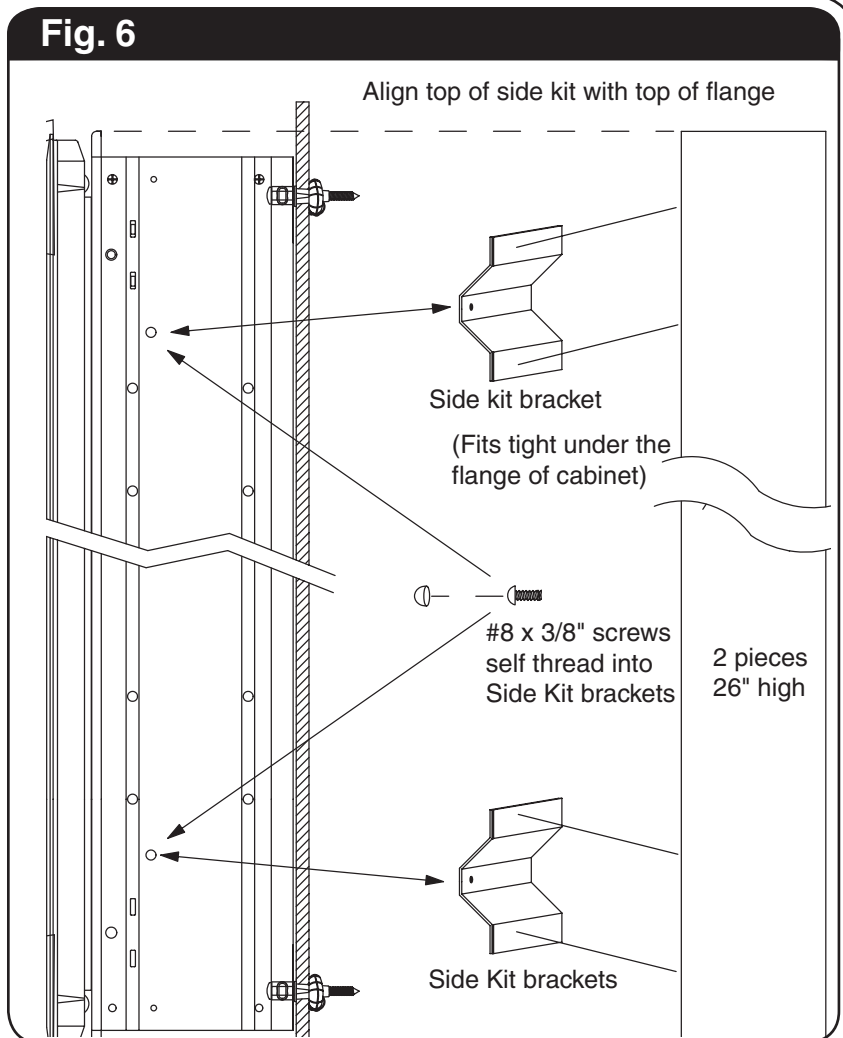
3. ATTACHING SIDE KITS TO A SURFACE MOUNTED CABINET

1. Apply foam tape to Side kit bracket
 - A. Peel tape from sheet, leave liner on.
 - B. Apply as shown to side kit brackets, be sure they are clean and dry.
 - C. **DO NOT PEEL RELEASE LINER UNTIL YOU HAVE TEST FIT THE MIRRORS ON THE CABINET!**



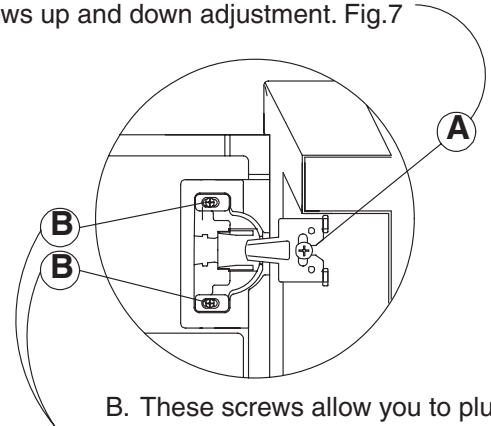
2. Attach the side kit brackets to the cabinet as shown in Fig. 6
3. Test fit the side kits, then clean the back of the side kits with rubbing alcohol.
4. Peel the release tape from the brackets and apply the side kits, push firmly to set.
5. Cover the screw heads with the screw caps.

Fig. 6

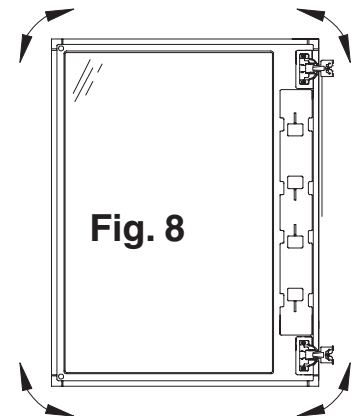
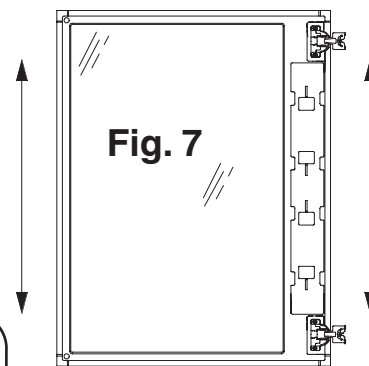


4. DOOR ADJUSTMENTS

- A. This screw releases the door from the cabinet and allows up and down adjustment. Fig.7

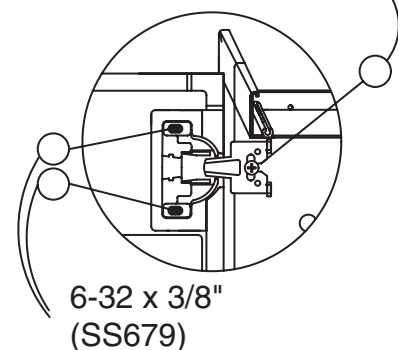


- B. These screws allow you to plumb the door as shown in Fig. 8.



- C. The screws you use for attaching the hinges. (Supplied with hinges)

8-32 x 1/2" (SS829)

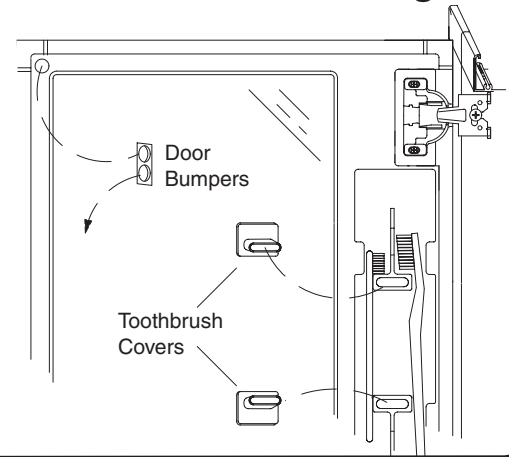


6-32 x 3/8" (SS679)

5. INSTALLING THE TOOTHBRUSH COVERS & DOOR BUMPERS – see Fig. 9

1. Push the toothbrush covers into place, one up, one down, one up, one down.
2. These covers can be “wiggled” free to clean the bristle area when required.
3. Each door can hold four brushes, 2 large bent handle type brushes (Reach®, Oral B®, Precision®, etc) 2 straight handle or childrens brushes
4. Install the clear door bumpers in the round indent area at the top and bottom of the door.

Fig. 9



6. INSTALLING THE SHELVES – see Fig. 10

1. Push/twist the pins into place
 - A. Push one side of the shelf into the left or right clips
 - B. Snap the shelf down into the opposite side. If the shelf is too tight, repeat the process from the other side.
2. Fill the remaining holes with the plugs.

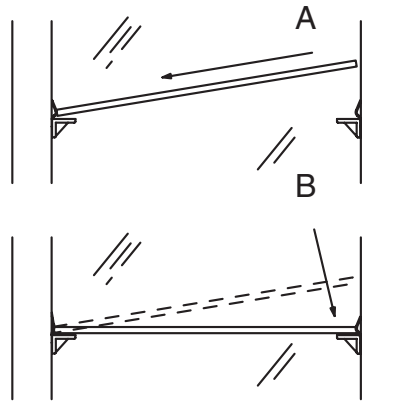
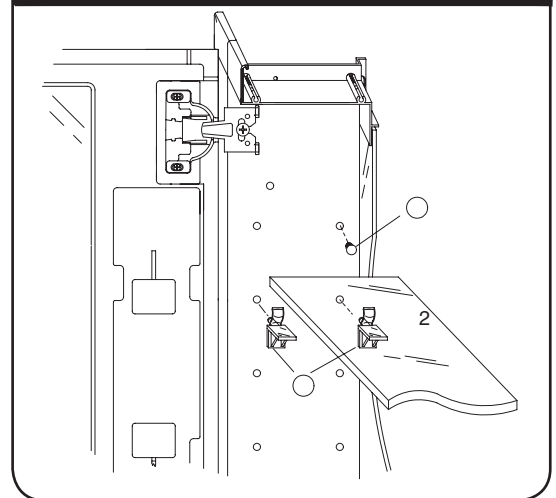
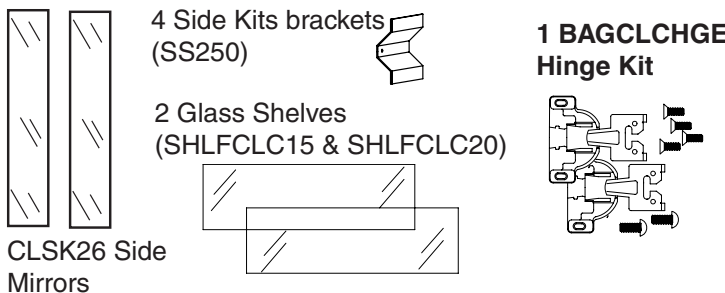


Fig. 10



Parts supplied with your cabinet. (For cabinet body and door replacement, call customer service with model number.) Be sure to check the cardboard supports in the carton, glass parts are packed in them.



11" Mounting Bar for CLW1526 & CLW2026 (RO331100W)

Checklist • Care & Maintenance

1. Cleaning

- A. The cabinet door and interior are constructed of mirror and aluminum. Use only a damp cloth to clean. Spray the cloth, not the mirror when cleaning. Mirrors are damaged by the use of ammonia or vinegar based cleaners. Rubbing alcohol can be used for stubborn stains.
- B. Use no abrasive cleansers on any part of the cabinet.
- C. The white frame should be cleaned with a damp cloth only.

Part List - BAGCLCS (silver) BAGCLCW (white)

#8" X 3/8" Screws (SS344)	Top Clips (SS265)
Snap-in Pins (SS131)	Screw Caps (SS348)S (SS341)W
Door Bumpers (SS340)	#8 X 1/2" Phillips Head Screws (SS328)
#8 X 2" Hex Head Slotted Screws (SS343)	Wall Anchors (SS590)
4 Side Kits Bracket Foam tape (SS329)	Hole plugs (SS239)W (SS134)S
Toothbrush covers for 10" door (SS332)W, (SS262)S	

INSTRUCCIONES PARA GABINETE CL

GABINETES: CLW1526GS, CLW1526GW, CLW1526SS, CLW1526SW, CLW1526WS, CLW1526WW
CLW2026GS, CLW2026GW, CLW2026SS, CLW2026SW, CLW2026WS, CLW2026WW

Notas generales

1. Si está montando el gabinete sobre la superficie de la pared consulte las instrucciones de la página 6.
2. La caja de cartón tiene una plantilla para marcar los tornillos de montaje en la superficie de instalación.
3. Los gabinetes para ser montados sobre una superficie requieren el juego de espejo CLSK26 opcional si el número de modelo de su unidad termina con una X. Ejemplo: CLC1526FSX.
4. Si adquirió el juego de luces CLL15/ CLL20 opcional, consulte las instrucciones suministradas al planificar la instalación y el cableado.
5. Si tiene preguntas o necesita piezas, llame al número de servicio al cliente mostrado a la derecha entre las 8 y las 5 (hora estándar del Este de los EE.UU.).
1.800.877.2376 701 N. Wilson Ave. Bristol, PA 19007

Garantía limitada Término de un año

Robern garantiza al comprador original que, a su criterio, reparará, reemplazará o hará los ajustes necesarios a los productos fabricados por esta compañía que presenten defectos importantes en los materiales o la mano de obra, siempre que notifique por escrito a Robern dentro del período de un (1) año, contado a partir de la fecha de entrega. Robern no será responsable de los costos de la instalación.

El período de garantía que ampara los componentes operativos al propietario original, incluidas las bisagras de puertas y dispositivos para abrir, se extiende más allá del término de un año.

La garantía quedará anulada si el producto se daña durante el transporte, o si el daño o la falla son causados por abuso, uso incorrecto, uso anormal, instalación deficiente, daños en un accidente, mantenimiento inadecuado o reparaciones que no sean las autorizadas por Robern. Una vez expirado el período de garantía de un año Robern no estará sujeta a ninguna obligación adicional bajo ninguna garantía, expresa ni implícita, incluida la garantía implícita de comercialización.

Robern no será responsable de ningún daño indirecto que surja de, o en conexión con, el uso o el funcionamiento de sus productos. En algunos estados no se permiten limitaciones con respecto a la duración de una garantía implícita o no permiten la exclusión ni la limitación de daños incidentales o indirectos, por lo tanto, es posible que la limitación o exclusión anterior no se aplique a usted. Cualquier responsabilidad contra Robern bajo cualquier garantía implícita, incluyendo la garantía de comercialización, está expresamente limitada a los términos de esta garantía.

La devolución de mercadería bajo esta garantía debe estar autorizada por Robern y su retorno debe estar prepago por el comprador.

1. Cómo montar el gabinete en un hueco en la pared.

Fig. 1

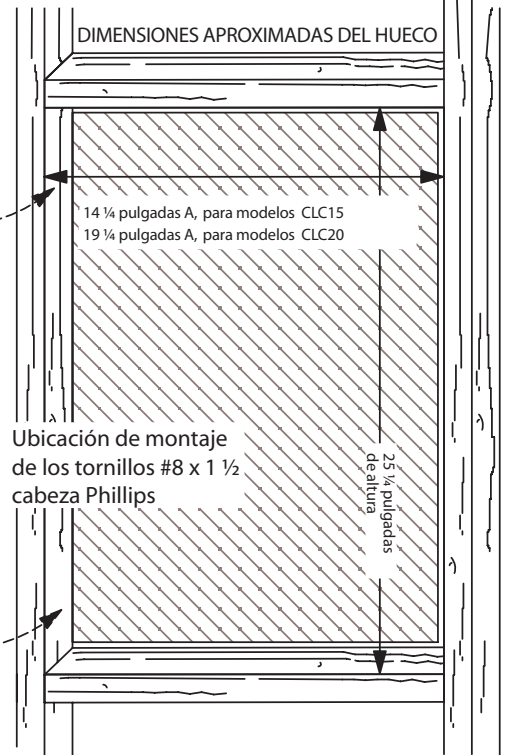
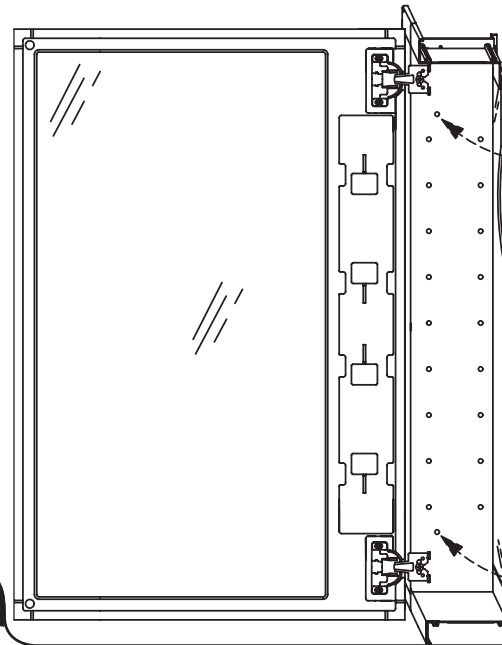
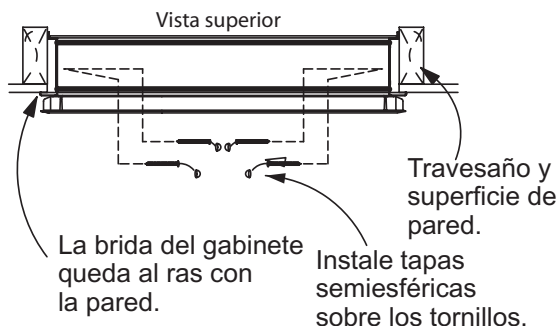


Fig. 2

Instale los tornillos a través de los orificios del gabinete como se muestra en la Fig. 1

¡NO APRIETE DEMASIADO!

Utilice tornillos SS328 #8 x 1 1/2 con cabeza Phillips.



2. Cómo montar superficialmente el gabinete en una pared. *

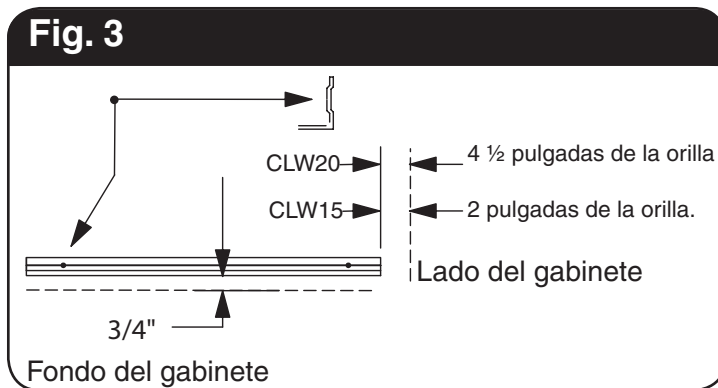
A. Instale la barra de montaje. (El paso uno varía según el tipo de gabinete que tenga, consulte más abajo).

1. Perfore dos agujeros de 3/16 pulg en las muescas de la barra de montaje inferior. Utilice los anclajes proporcionados o, si es posible, encuentre los postes.
2. Taladre un orificio de 3/16 de pulgada en la pared para montar las anclas de la barra en los lugares mostrados en la Fig. 3 (Si no va a utilizar las anclas, taladre un orificio piloto de 3/32 pulgadas). Después que se perforen los orificios, acomode la barra de montaje en la pared, consulte la Fig. 3 para obtener las medidas y la Fig. 5 para información sobre cómo asegurar las anclas.

B. Instale los sujetadores superiores

(Los sujetadores superiores izquierdo y derecho vienen conectados, sostenga los sujetadores y sepárelos de golpe).

1. Coloque el gabinete en su posición sobre la barra de montaje como se muestra en la Fig. 4A.
2. Coloque el sujetador en su posición como se muestra en la Fig. 4B y ponga una marca con lápiz. Quite el sujetador y el gabinete y taladre el orificio piloto o los orificios de las anclas en donde se marcó.
3. Fije ambos sujetadores en su posición con un tornillo y deslícelos a la posición hacia arriba. Asiente el gabinete en la barra de montaje y después baje y apriete los tornillos en su lugar, como se muestra en la Fig. 4C.
4. Consulte la Fig. 5 en la página siguiente para conocer las vueltas necesarias para asegurar las anclas.
5. Consulte la página 3 para la aplicación del juego de espejo lateral.



NOTA DEL INSTALADOR:

Instalar el gabinete en una pared sin la puerta colocada puede hacer la instalación más fácil para una persona. No monte las puertas hasta que la caja esté en la pared.

Fig. 4A

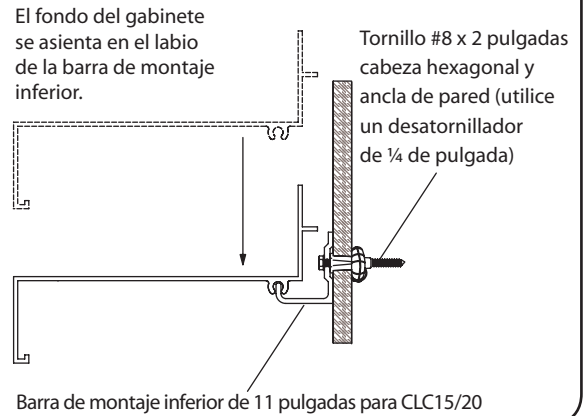


Fig. 4B & 4C

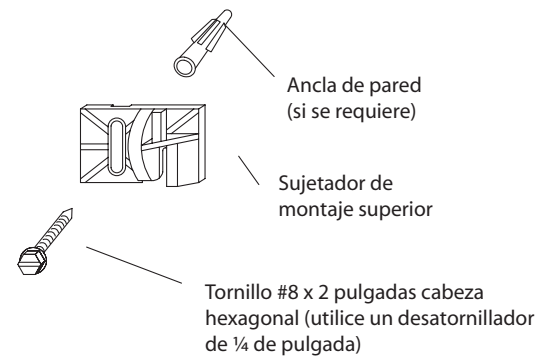
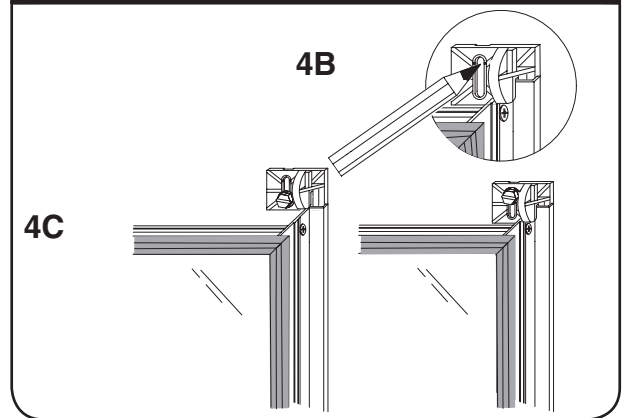
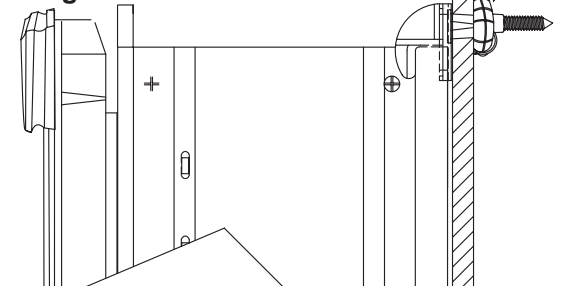


Fig. 5

Una vez que el tornillo llegó al fondo del sujetador de montaje, gire el tornillo de 5 a 7 vueltas adicionales para que se expanda totalmente el ancla.

Vista lateral en la parte superior del gabinete



3. Cómo instalar los juegos laterales en un gabinete de montaje superficial

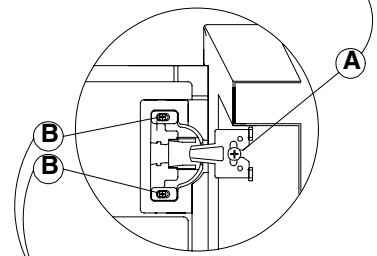
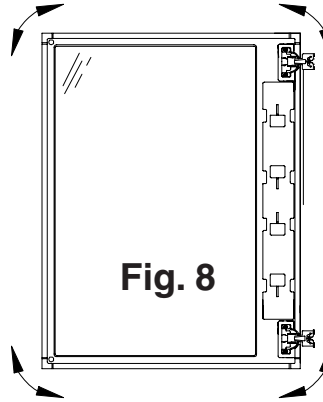
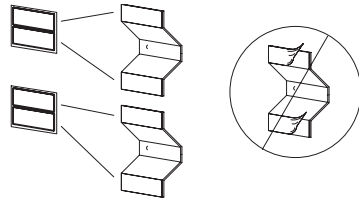
1. Ponga cinta de hule espuma al soporte del juego lateral

A. Despegue la cinta de la hoja, deje el forro puesto.

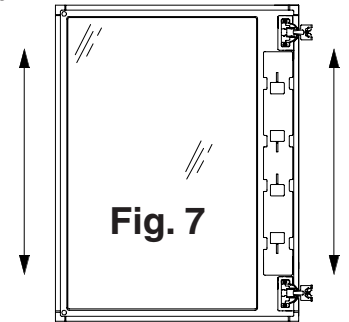
B. Aplíquela a los soportes del juego lateral, asegúrese que están limpios y secos.

C. **¡NO DESPEGUE EL FORRO QUE SE QUITA SIN HASTA QUE HAYA PROBADO LA COLOCACIÓN DE LOS JUEGOS LATERALES EN EL GABINETE!**

2. Instale los soportes de los juegos laterales en el gabinete como se muestra en la Fig. 6
3. Pruebe la colocación de los juegos laterales y después limpie la parte posterior de los mismos con alcohol para frotar.
4. Despegue de los soportes la cinta que se quita y pegue los juegos laterales, presione firmemente
5. Cubra las cabezas de los tornillos con las cubiertas.



B. Estos tornillos permiten poner a plomo la puerta como se muestra en la Fig. 10



C. Estos tornillos los utiliza para fijar las bisagras. (suministrados con las bisagras)

8-32 x 1/2" (SS829)

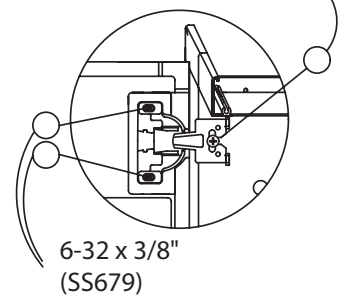
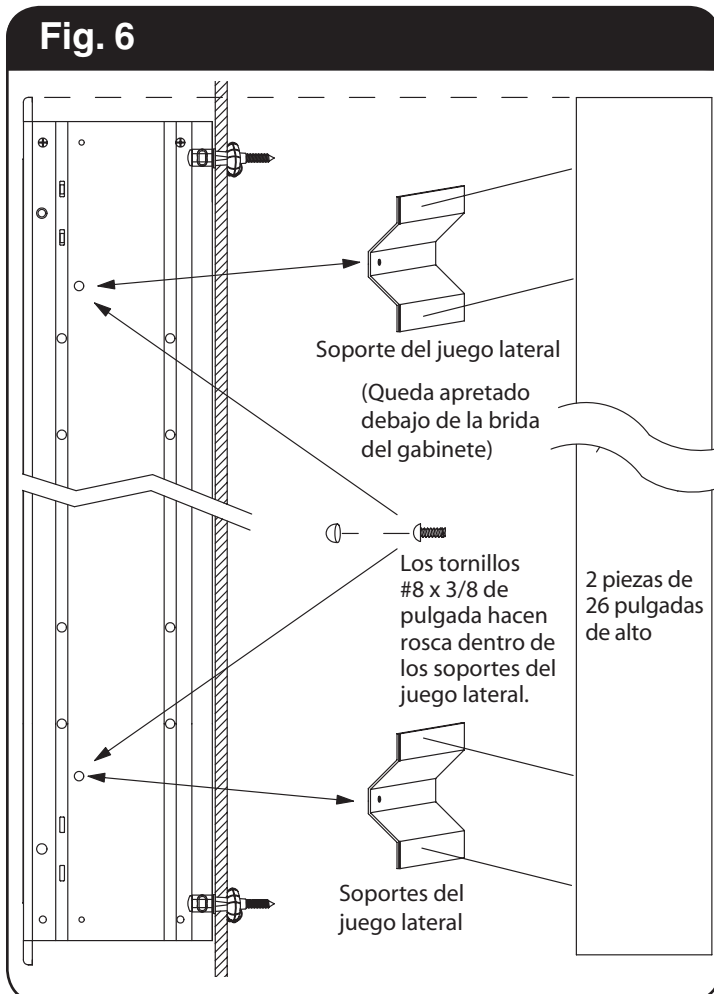
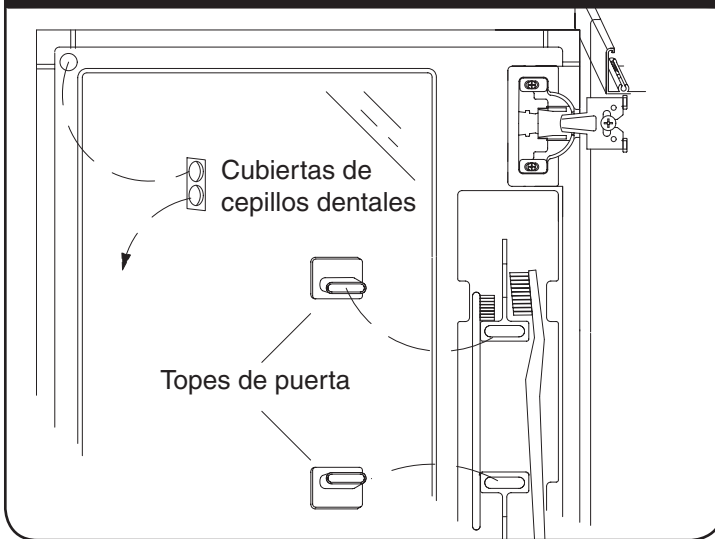
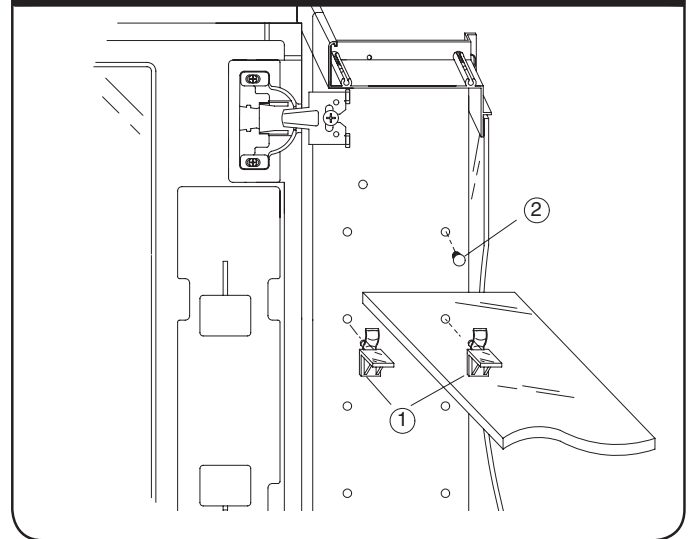


Fig. 6



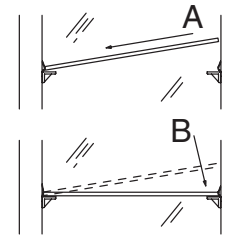
5. Cómo instalar las cubiertas de cepillos dentales y los toques de puertas - consulte la Fig. 9

1. Empuje las cubiertas de cepillos dentales en su lugar, uno arriba, uno abajo, uno arriba, uno abajo.
2. Estas cubiertas se pueden "menear rápidamente" para soltarlas y limpiar el área de las cerdas cuando se necesite.
3. Cada puerta puede alojar cuatro cepillos, 2 cepillos del tipo de mango grande y doblado (Reach®, Oral B®, Precision®, etc.) y 2 cepillos de mango recto o de niños.
4. Instale los toques transparentes de puerta en las hendiduras redondas en la parte superior e inferior de la puerta.

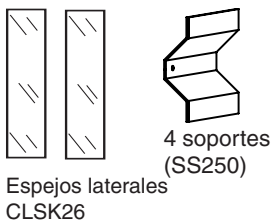
Fig. 9**Fig. 10**

6. Cómo instalar los entrepaños – consulte la Fig. 10

1. Empuje y gire los pernos en su lugar
 - A. Empuje un lado del entrepaño en el sujetador izquierdo o derecho.
 - B. Baje de golpe el entrepaño en el lado opuesto. Si el entrepaño está muy apretado, repita el proceso del otro lado.
2. Cubra los demás orificios con los tapones.



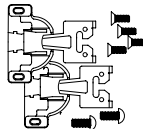
Piezas suministradas con su gabinete (Sobre reemplazo del cuerpo del gabinete y puerta, llame a servicio a clientes con el número de modelo) Asegúrese de revisar los soportes de cartón de la caja, las piezas de vidrio están empaçadas en ellos.



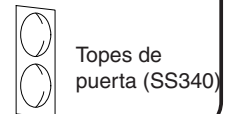
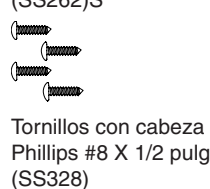
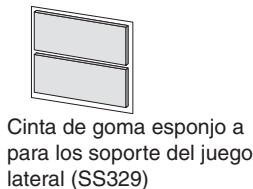
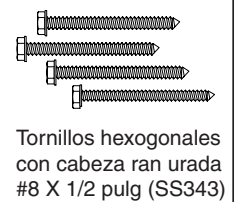
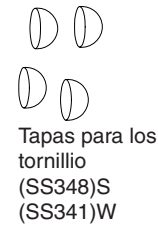
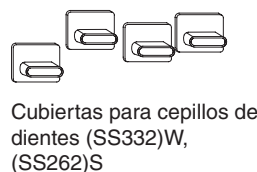
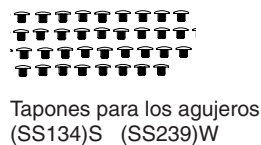
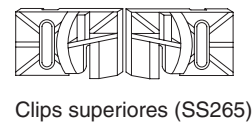
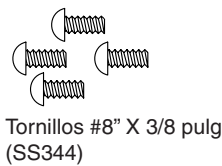
Barra de montaje de 11 pulgadas para CLW1526 y CLW 2026 (RO331100W)

1 Juego de bisagras BAGCLCHGE

(Las puertas que se embarcan sueltas se suministran con este juego de bisagras)



Piezas - BAGCLCS (plateado) BAGCLCW (blanco)



Lista de verificación – Cuidado y mantenimiento

1. Limpieza

- A. La puerta y el interior del gabinete están contruidos con espejo y aluminio. Utilice solamente un paño húmedo para limpiar. Cuando limpie, rocíe el paño no el espejo. Los espejos se dañan con el uso de limpiadores a base de amoníaco o vinagre. Para manchas difíciles se puede utilizar alcohol para frotar.
- B. En cualquier parte del gabinete utilice limpiadores no abrasivos.
- C. La estructura blanca se debe limpiar con un paño húmedo solamente.

Gabinetes SS486 CLW