

Installation and Care Guide  
Guide d'installation et d'entretien  
Guía de instalación y cuidado

Toilet  
W.C.  
Inodoro

K-3496, K-3497, K-3499



1066504-2-A

THE BOLD LOOK  
OF **KOHLER**®

## Thank You For Choosing Kohler Company

We appreciate your commitment to Kohler quality. Please take a few minutes to review this manual before you start installation. If you encounter any installation or performance problems, please don't hesitate to contact us. Our phone numbers and website are listed on the back cover. Thanks again for choosing Kohler Company.

## Merci d'avoir choisi la compagnie Kohler

Nous apprécions votre engagement envers la qualité Kohler. Veuillez prendre s'il vous plaît quelques minutes pour lire ce manuel avant de commencer l'installation. Ne pas hésiter à nous contacter en cas de problème d'installation ou de performance. Nos numéros de téléphone et notre adresse du site internet sont au verso. Merci encore d'avoir choisi la compagnie Kohler.

## Gracias por elegir los productos de Kohler

Le agradecemos que haya elegido la calidad de Kohler. Dedique unos minutos para leer este manual antes de comenzar la instalación. En caso de problemas de instalación o de funcionamiento, no dude en contactarnos. Nuestros números de teléfono y nuestro sitio web se encuentran en la cubierta posterior de esta guía. Gracias nuevamente por escoger a Kohler.

## Important Information



**CAUTION: Risk of hazardous gases.** If the new toilet is not installed immediately, temporarily place a rag in the closet flange.

**IMPORTANT!** Do not lift or rock the bowl after placement. If you break the watertight seal, you must install a new wax seal.

**NOTE:** For additional servicing and service parts information, lift the lid and consult the label located on the underside of the lid or call the numbers listed on the back page of these instructions.

## Information importante



**ATTENTION: Risque d'émanation de gaz nocifs.** Si l'installation du nouveau W.C. n'est pas immédiate, recouvrir temporairement la bride avec un chiffon.

**IMPORTANT!** Ne pas soulever ou secouer la cuvette du W.C. après sa mise en place. Si le joint étanche se casse, en réinstaller un nouveau en cire.

**REMARQUE:** Pour un service additionnel et des informations sur les pièces de rechange, soulever l'abattant et consulter l'étiquette au-dessous de ce dernier ou composer les numéros listés à la dernière page de ces instructions.

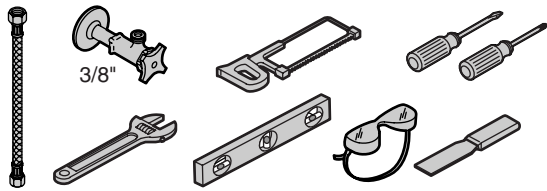
## Información importante



**PRECAUCIÓN: Riesgo de fuga de gases nocivos.** Si el inodoro nuevo no se instala de inmediato, cubra la brida temporalmente con un trapo.

**¡IMPORTANTE!** Una vez colocada no levante ni columpie la taza. Si el sello hermético se rompe, tendrá que instalar un sello de cera nuevo.

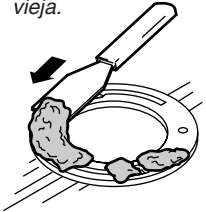
**NOTA:** Para obtener información adicional sobre piezas de repuesto y servicio, levante la tapa y consulte la etiqueta que se encuentra en el lado inferior de la tapa o llame a los números indicados en la página posterior de estas instrucciones.



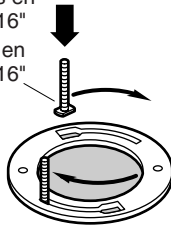
3/8"

5/16" Tee Bolts and Wax Seal  
 Boulons en T de 5/16" et joint en cire  
 Pernos en T de 5/16" y sello de cera

**1** If replacing a toilet, remove the old wax.  
 En cas de remplacement du W.C., retirer l'ancienne cire.  
 Si va a reemplazar el inodoro, quite la cera vieja.

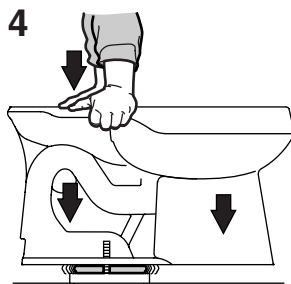
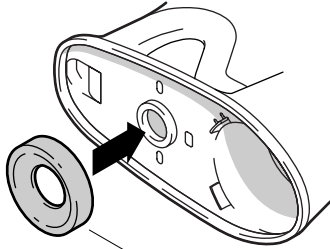


**2** 5/16" Tee Bolts  
 Boulons en T de 5/16"  
 Pernos en T de 5/16"



**3**

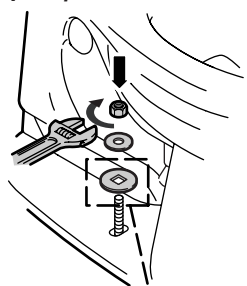
Wax Seal  
 Joint en cire  
 Sello de cera



Apply weight evenly.  
 Do not move after placement! Watertight seal may be broken!

Appliquer du poids  
 Ne pas bouger après avoir placé. Le joint d'étanchéité pourrait être cassé!  
 Aplique peso uniformemente.  
 ¡No mueva después de colocar! ¡Se puede romper el sello hermético!

**5** Do not overtighten!  
 Ne pas trop serrer!  
 ¡No apriete demasiado!



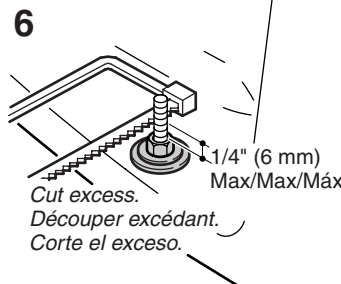
This side up.  
 Ce côté vers le haut.  
 Este lado hacia arriba.



**6**

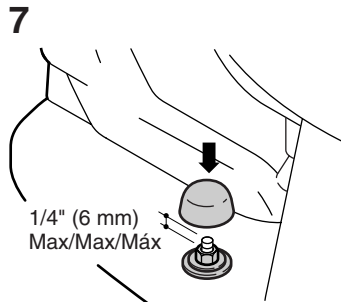
1/4" (6 mm)  
 Max/Max/Máx

Cut excess.  
 Découper excédant.  
 Corte el exceso.



**7**

1/4" (6 mm)  
 Max/Max/Máx



**Steps/Étapes/Pasos 1-7**

8

Install the gasket.  
Installer le joint.  
Instale el empaque.

Bolt/Boulon/Perno

Bracket/Support/Soport

Install the bolts into the bracket  
and tighten evenly.

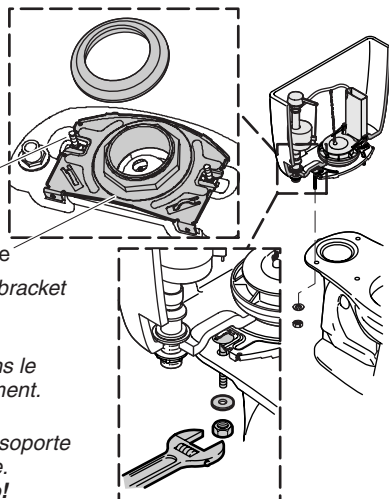
**Do not overtighten!**

Installer les boulons dans le  
support et serrer également.

**Ne pas trop serrer!**

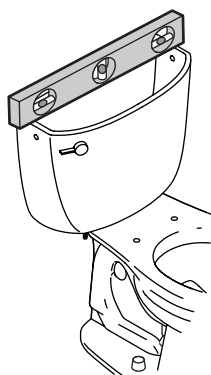
Instale los pernos en el soporte  
y apriete uniformemente.

**¡No apriete demasiado!**



9

Level the tank.  
Niveler le réservoir.  
Nivele el tanque.



10



3/8" Supply  
Alimentation  
de 3/8"  
Suministro  
de 3/8"

Connect supply and turn  
on the water.

Connecter l'alimentation  
et ouvrir l'eau.

Conecte el suministro y  
abra el agua.

11

Flush several times and check for leaks.

**Do not overtighten!**

Purger plusieurs fois et vérifier s'il y a des fuites.

**Ne pas trop serrer!**

Accione la descarga varias veces y verifique  
que no haya fugas.

**¡No apriete demasiado!**

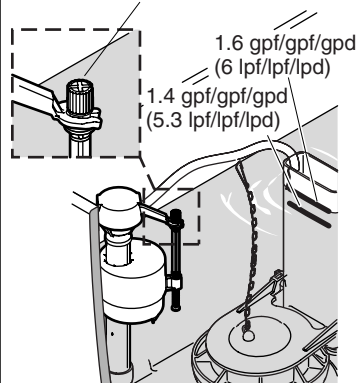


12

Turn here to adjust the water level.

Tourner ici pour ajuster le niveau d'eau.

Gire aquí para ajustar el nivel del agua.

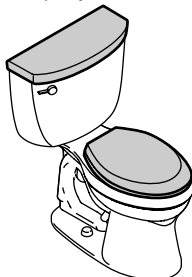


13

Install the tank lid  
and the seat.

Installer le couvercle  
du réservoir et le  
siège.

Instale la tapa del  
tanque y el asiento.



### Steps/Étapes/Pasos 8-13

## Care and Cleaning



**WARNING: Risk of property or product damage.** Do not use in-tank cleaners in your toilet. Products containing chlorine (calcium hypochlorite) can seriously damage fittings in the tank. This damage can cause leakage and property damage.

Kohler Co. shall not be responsible or liable for any tank fitting damage caused by the use of cleaners containing chlorine (calcium hypochlorite).

For best results, keep the following in mind when caring for your KOHLER product:

- Use a mild detergent such as liquid dishwashing soap and warm water for cleaning. Do not use abrasive cleaners that may scratch or dull the surface.
- Carefully read the cleaner product label to ensure the cleaner is safe for use on the material.
- Always test your cleaning solution on an inconspicuous area before applying to the entire surface.
- Do not allow cleaners to sit or soak on the surface.
- Wipe surfaces clean and rinse completely with water immediately after cleaner application. Rinse and dry any overspray that lands on nearby surfaces.
- Use a soft, dampened sponge or cloth. Never use an abrasive material such as a brush or scouring pad to clean surfaces.
- **For Artist Edition Toilets:** Gold and Platinum used on decorative products are like fine jewelry. Use only warm water to clean, and dry with a soft cloth.

For detailed cleaning information and products to consider, visit [www.kohler.com/clean](http://www.kohler.com/clean). To order Care & Cleaning information, call 1-800-456-4537 and press 1 for Kohler Products and then 3 for Literature.

## Entretien et nettoyage



**AVERTISSEMENT: Risque d'endommagement du produit.** Ne pas utiliser des détergents conçus pour le réservoir dans le W.C. Les produits qui contiennent du chlore (hypochlorite de calcium) peuvent causer des dommages graves aux composants internes du réservoir. Ceci peut créer des fuites et des dommages matériels.

Kohler Co. décline toute responsabilité quant à tout endommagement des composants internes du réservoir causé par l'utilisation de nettoyeurs qui contiennent du chlore (hypochlorite de calcium).

Pour de meilleurs résultats, prendre ce qui suit en considération lors de l'entretien de votre produit KOHLER:

- Utiliser un détergent doux tel que liquide pour vaisselle et de l'eau chaude pour nettoyer. Ne pas utiliser de nettoyeurs abrasifs car ils pourraient rayer ou abîmer la surface.
- Lire attentivement l'étiquette du produit de nettoyage pour vérifier qu'il soit adéquat à utiliser sur le matériau.
- Toujours tester la solution de nettoyage sur une surface la moins évidente avant de l'appliquer sur la totalité de la surface.
- Ne pas permettre aux nettoyeurs de reposer sur la surface.

## Entretien et nettoyage (cont.)

- Essuyer les surfaces et rincer complètement avec de l'eau immédiatement après l'application du nettoyant. Rincer et sécher tout éclaboussement sur les surfaces avoisinantes.
- Utiliser une éponge ou un chiffon doux et humide. Ne jamais utiliser de matériau abrasif tel que brosse ou éponges à recurer pour nettoyer les surfaces.
- **Pour les W.C. Artist Editions:** L'or et le platine utilisés dans les produits décoratifs sont d'une qualité digne de bijouterie fine. N'utiliser que de l'eau chaude pour nettoyer, et essuyer avec un chiffon doux.

Pour l'information détaillée de nettoyage et des produits à considérer, visiter [www.kohler.com/clean](http://www.kohler.com/clean). Pour commander des informations d'entretien et de nettoyage, composer le 1-800-456-4537 puis presser 1 pour les produits Kohler et 3 pour littérature.

## Cuidado y limpieza



**ADVERTENCIA: Riesgo de daños al producto o a la propiedad.** No utilice productos para limpiar el inodoro que se coloquen dentro del tanque. Los productos que contienen cloro (hipoclorito de calcio) pueden dañar las piezas del tanque. Este daño puede causar fugas y daños a la propiedad.

Kohler Co. no se hará responsable de daños a las conexiones del tanque causados por el uso de limpiadores que contengan cloro (hipoclorito de calcio).

Para obtener los mejores resultados, tenga presente lo siguiente al limpiar su producto KOHLER:

- Para la limpieza, utilice solamente un detergente suave como el jabón líquido para lavar platos y agua tibia. No utilice limpiadores abrasivos que puedan rayar u opacar la superficie.
- Lea atentamente la etiqueta del producto de limpieza para asegurar que no presente riesgos al usarse en el material.
- Siempre pruebe la solución de limpieza en un área oculta antes de aplicarla a toda la superficie.
- No deje por tiempo prolongado los limpiadores en la superficie.
- Limpie con un trapo y enjuague completa e inmediatamente con agua después de aplicar limpiadores. Enjuague y seque las superficies cercanas que se hayan rociado.
- Utilice una esponja o trapo suave y húmedo. Nunca utilice materiales abrasivos como cepillos o estropajos de tallar para limpiar las superficies.
- **Para los inodoros Artist Editions:** El oro y platino empleados en los productos decorativos son como joyas. Utilice sólo agua tibia para limpiar y seque con un paño suave.

Para obtener información detallada de limpieza y los limpiadores a considerar, visite [www.kohler.com/clean](http://www.kohler.com/clean). Para solicitar información sobre el cuidado y la limpieza, llame al 1-800-456-4537 y presione 1 para productos Kohler y luego 3 para documentos.

## One-Year Limited Warranty

### For the U.S.A. and Canada Only

KOHLER plumbing products are warranted to be free of defects in material and workmanship for one year from date of installation.

## One-Year Limited Warranty (cont.)

Kohler Co. will, at its election, repair, replace or make appropriate adjustment where Kohler Co. inspection discloses any such defects occurring in normal usage within one (1) year after installation. Kohler Co. is not responsible for removal or installation costs. Use of in-tank toilet cleaners will void the warranty.

To obtain warranty service contact Kohler Co. either through your Dealer, Plumbing Contractor, Home Center or E-tailer, or by writing Kohler Co., Attn.: Customer Service Department, 444 Highland Drive, Kohler, WI 53044, USA, or by calling 1-800-4-KOHLER from within the USA, 1-800-964-5590 from within Canada and 001-877-680-1310 from within Mexico.

**Implied warranties including that of merchantability and fitness for a particular purpose are expressly limited in duration to the duration of this warranty. Kohler Co. and/or seller disclaims any liability for special, incidental or consequential damages.**

Some states/provinces do not allow limitations on how long an implied warranty lasts, or the exclusion or limitation of special, incidental or consequential damages so these limitations and exclusions may not apply to you. This warranty gives you specific legal rights. You may also have other rights which vary from state/province to state/province.

**This is Kohler Co.'s exclusive written warranty.**

## Garantie limitée d'un an

### Pour les É.U. et le Canada uniquement

Les produits de plomberie KOHLER sont garantis contre tout défaut matériel et de fabrication pour un an, à partir de la date de l'installation.

Kohler Co. jugera à sa discrétion, de la réparation, du remplacement ou du réglage approprié et ceci après toute inspection faite par Kohler Co. de tous défauts dus à une utilisation normale et ceci pendant un (1) an à partir de la date d'installation. Kohler Co. n'est pas responsable des coûts de démontage ou d'installation. L'utilisation de nettoyeurs à l'intérieur du réservoir annulera la garantie.

Pour obtenir un service-garantie, contacter Kohler Co. par l'intermédiaire de votre vendeur, plombier, centre de rénovation, revendeur par internet ou par écrit à Kohler Co. à l'attention de: Département du service clientèle, 444 Highland Drive, Kohler, Wisconsin 53044, USA, ou en composant le 1-800-4-KOHLER à partir des É.U., le 1-800-964-5590 à partir du Canada et le 001-877-680-1310 depuis le Mexique.

**Les garanties implicites, y compris celles de qualité marchande et d'aptitude à un emploi particulier, se limitent expressément à la durée de la présente garantie. Kohler Co. et/ou le vendeur déclinent toutes responsabilités contre tous dommages occasionnés, imprévisibles ou corrélatifs.**

Certains états/provinces ne permettent pas la limitation sur la durée de la garantie, ou l'exclusion ou la limitation spéciale, de dommages occasionnés, ou corrélatifs à un accident, ainsi ces limitations ou exclusions pourraient ne pas s'appliquer dans votre cas. Cette garantie vous donne des droits légaux spécifiques. Vous pouvez également avoir d'autres droits qui varient d'un état/province à l'autre.

**Ceci constitue la garantie écrite exclusive de Kohler Co.**

## Garantía limitada de un año

### Para los Estados Unidos y Canadá solamente

Se garantiza que los productos de plomería KOHLER están libres de defectos de material y mano de obra por un año a partir de la fecha de instalación.

Kohler Co., a su criterio, reparará, reemplazará o realizará los ajustes pertinentes en los casos en que la inspección realizada por Kohler Co. determine que dichos defectos ocurrieron durante el uso normal en el transcurso de un (1) año a partir de la fecha de la instalación. Kohler Co. no se hace responsable de los gastos de desinstalación o instalación. El uso de limpiadores de inodoro que se colocan dentro del tanque anulará la garantía.

Para obtener el servicio de garantía, comuníquese con Kohler Co. a través de su

## Garantía limitada de un año (cont.)

distribuidor, contratista de plomería o distribuidor a través de Internet, o escriba directamente a: Kohler Co., Attn.: Customer Service Department, 444 Highland Drive, Kohler, WI 53044, USA, o llame al 1-800-4-KOHLER desde los Estados Unidos, al 1-800-964-5590 desde Canadá, o al 001-877-680-1310 desde México.

**Toda garantía implícita en relación a productos de uso comercial, incluyendo la comercialización e idoneidad del producto para un uso determinado, se limita expresamente a la duración de la presente garantía. Kohler Co. y/o el vendedor no se hacen responsables por concepto de daños particulares, incidentales o indirectos.**

Algunos estados/provincias no permiten limitaciones en cuanto a la duración de una garantía implícita o a la exclusión o limitación de daños particulares, incidentales o indirectos, por lo que estas limitaciones y exclusiones pueden no aplicar a su caso. La presente garantía le otorga ciertos derechos legales específicos. Además, usted puede tener otros derechos que varían de estado a estado y provincia a provincia.

**El presente documento constituye la garantía exclusiva por escrito de Kohler Co.**

## Troubleshooting Guide

Symptoms	Recommended Action
1. Poor flush.	<ul style="list-style-type: none"><li>A. Adjust the tank water level to match the waterline.</li><li>B. Fully open the water supply shut-off valve.</li><li>C. Clear obstructions from the trapway, jet, or bowl rim holes.</li><li>D. Clear obstructions from the waste line.</li></ul>
2. No flush.	<ul style="list-style-type: none"><li>A. Reconnect the flapper chain to the trip lever or flush valve.</li><li>B. Adjust the flapper chain assembly to remove excessive slack.</li><li>C. Adjust the trip lever flange to be parallel with the tank top.</li><li>D. Adjust the trip arm bracket to fit flat against the inside tank wall, and position it vertically with the tank bottom.</li></ul>
3. The fill valve turns on/off by itself without the toilet being flushed, or it runs, allowing water to enter the tank.	<ul style="list-style-type: none"><li>A. Adjust the flapper chain for proper slack so the flapper closes.</li><li>B. Clean or replace the flapper if it is worn, dirty, or misaligned with the opening.</li><li>C. Clean the area around the opening to allow the flapper to seal.</li><li>D. Adjust the trip arm bracket and flange so they are parallel with the tank top.</li><li>E. Adjust the tank water level if it is too high.</li><li>F. Replace the fill valve if the valve float sinks.</li></ul>
4. Tank takes excessive time to fill.	<ul style="list-style-type: none"><li>A. Fully open the water supply shut-off valve.</li><li>B. Clean the valve inlet, valve head, or supply line. Flush the lines.</li></ul>
5. There is excessive noise when the tank is filling.	<ul style="list-style-type: none"><li>A. Partially close the water supply shut-off valve if the water pressure to the toilet is too high. Check the toilet performance following any such adjustment.</li><li>B. Remove dirt or obstructions from the valve head. Flush the lines.</li></ul>
6. Trip arm strikes the tank lid underside.	<ul style="list-style-type: none"><li>A. Adjust the flapper chain assembly to remove excessive slack. Adjust the trip arm bracket and flange so they are parallel with the tank top.</li></ul>

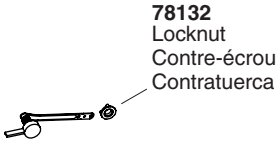
## Guide de dépannage

Symptômes	Action recommandée
1. Faible chasse.	<p>A. Régler le niveau d'eau du réservoir au niveau du repère.</p> <p>B. Ouvrir complètement la valve d'arrêt d'alimentation.</p> <p>C. Dégager toutes obstructions du siphon, du jet ou des trous du rebord de la cuvette.</p> <p>D. Dégager toute obstruction de la ligne d'évacuation.</p>
2. Pas de chasse.	<p>A. Raccorder la chaîne du clapet au levier de déclenchement ou à la valve de chasse.</p> <p>B. Régler l'assemblage de la chaîne du clapet pour éliminer tout jeu excessif.</p> <p>C. Positionner la bride du levier de déclenchement en parallèle avec la partie supérieure du réservoir.</p> <p>D. Régler le support de bras de déclenchement pour qu'il s'appuie sur la paroi interne du réservoir, puis placer à la verticale par rapport à la base du réservoir.</p>
3. La valve de remplissage s'active/s'arrête d'elle-même sans que l'on ne déclenche la chasse du W.C., permettant à l'eau d'entrer dans le réservoir.	<p>A. Ajuster la chaîne du clapet pour une bonne détente de manière à ce qu'il ferme.</p> <p>B. Nettoyer ou remplacer le clapet si il est usé, sale, ou non-aligné avec l'ouverture.</p> <p>C. Nettoyer autour de l'ouverture pour permettre au clapet de sceller.</p> <p>D. Régler le support de bas de déclenchement et la bride en position parallèle par rapport à la partie supérieure du réservoir.</p> <p>E. Régler le niveau d'eau du réservoir s'il est trop élevé.</p> <p>F. Remplacer la valve de remplissage si le flotteur de la valve coule.</p>
4. Le réservoir met beaucoup de temps à remplir.	<p>A. Ouvrir complètement la valve d'arrêt d'alimentation.</p> <p>B. Nettoyer l'entrée de la valve, la tête de la valve, ou la ligne d'alimentation. Purger les lignes.</p>
7. 5. Il y a du bruit excessif lors du remplissage du réservoir.	<p>A. Couper partiellement l'alimentation de la valve d'arrêt si la pression d'eau au W.C. est trop élevée. Vérifier la performance du W.C. après un tel réglage.</p> <p>B. Retirer toutes les saletés ou obstructions de la tête de la valve. Purger les lignes.</p>
6. Le bras de déclenchement touche le dessous du couvercle de réservoir.	<p>A. Régler l'assemblage de la chaîne du clapet pour éliminer tout jeu excessif. Régler le support de bas de déclenchement et la bride en position parallèle par rapport à la partie supérieure du réservoir.</p>

## Guía para resolver problemas

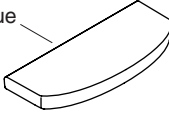
Síntomas	Acción recomendada
1. Descarga deficiente.	<p><b>A.</b> Ajuste el nivel de agua en el tanque para que sea igual a la línea de agua.</p> <p><b>B.</b> Abra completamente la llave de paso del suministro de agua.</p> <p><b>C.</b> Elimine las obstrucciones de la boca de sifón, del jet o de los orificios del reborde de la taza.</p> <p><b>D.</b> Elimine las obstrucciones de la línea del desagüe.</p>
2. El inodoro no descarga.	<p><b>A.</b> Vuelva a conectar la cadena de la aleta de descarga a la palanca o a la válvula de descarga.</p> <p><b>B.</b> Ajuste el montaje de la cadena de la aleta de descarga para eliminar la holgura.</p> <p><b>C.</b> Ajuste la brida de la palanca de descarga para que quede paralela a la parte superior del tanque.</p> <p><b>D.</b> Ajuste el soporte del brazo de descarga para que quede plano contra la pared interior del tanque, y colóquelo verticalmente con el fondo del tanque.</p>
3. La válvula de llenado se acciona por sí sola sin que se haya activado la descarga del inodoro, o funciona permitiendo que el agua entre en el tanque.	<p><b>A.</b> Ajuste a la holgura correcta la cadena de la aleta de descarga para que la aleta cierre.</p> <p><b>B.</b> Limpie o reemplace la aleta de descarga si está deteriorada, sucia o no se alinea con la abertura.</p> <p><b>C.</b> Limpie el área alrededor de la abertura para que la aleta de descarga selle.</p> <p><b>D.</b> Ajuste la brida y el soporte del brazo de descarga para que queden paralelos a la parte superior del tanque.</p> <p><b>E.</b> Ajuste el nivel del agua en el tanque si es demasiado alto.</p> <p><b>F.</b> Reemplace la válvula de llenado si el flotador se hunde.</p>
4. El tanque tarda demasiado tiempo en llenar.	<p><b>A.</b> Abra completamente la llave de paso del suministro de agua.</p> <p><b>B.</b> Limpie la entrada de la válvula, la cabeza de la válvula o la tubería de suministro. Haga circular agua por las líneas.</p>
5. Hay demasiado ruido cuando el tanque está llenando.	<p><b>A.</b> Cierre parcialmente la llave de paso del suministro de agua si la presión del agua en el inodoro es muy alta. Verifique el funcionamiento del inodoro después de cada ajuste.</p> <p><b>B.</b> Elimine la suciedad u obstrucciones de la cabeza de la válvula. Haga circular agua por las líneas.</p>
6. El brazo de descarga golpea el dorso de la tapa del tanque.	<p><b>A.</b> Ajuste el montaje de la cadena de la aleta de descarga para eliminar la holgura. Ajuste la brida y el soporte del brazo de descarga para que queden paralelos a la parte superior del tanque.</p>

**1034693\*\*** (LH/Gauche/ Izq)  
**1036058\*\*** (RH/Droite/ Der)  
 Trip Lever  
 Levier de déclenchement  
 Palanca de descarga



**78132**  
 Locknut  
 Contre-écrou  
 Contratuerca

**1015867\*\***  
 Tank Cover  
 Couvercle du réservoir  
 Tapa del tanque



**1016546**  
 Flapper  
 Clapet  
 Aleta de descarga



**1033209**  
 Hose/Tuyau/Manguera

**1016219**  
 Seal/Joint/Sello

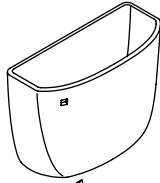
**83143**  
 Seal  
 Joint  
 Sello

**1057940**  
 Cap  
 Capuchon  
 Tapa

**51261**  
 Clip/Clip/Clip

**1024385**  
 Flush Valve  
 Valve de chasse  
 Válvula de descarga

**85307**  
 Washer  
 Rondelle  
 Arandela



**1014580**  
 Nut  
 Écrou  
 Tuerca

**1014065**  
 Attachment Plate  
 Plaque de fixation  
 Placa de sujeción

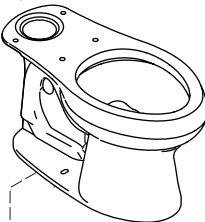
**1059495**  
 Fill Valve  
 Valve de remplissage  
 Válvula de llenado

**1057941**  
 Locknut  
 Contre-écrou  
 Contratuerca

**42398**  
 Washer  
 Rondelle  
 Arandela

**42397**  
 Nut/Écrou/Tuerca

**1018165-A**  
 Gasket  
 Joint  
 Empaque



**1024390**  
 Accessory Pack  
 Paquet d'accessoires  
 Paquete de accesorios

**1013092\*\***  
 Bolt Caps (2 ea.)  
 Cache-boulons (2 ch.)  
 Tapapernos (2 c/u)

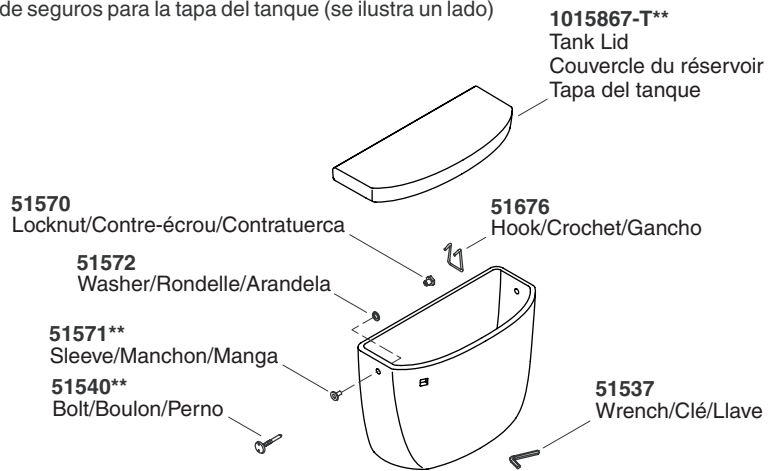
**\*\*Finish/color code must be specified when ordering.**

**\*\*Vous devez spécifier les codes de la finition et/ou de la couleur quand vous passez votre commande.**

**\*\*Se debe especificar el código del acabado/color con el pedido.**

## Service Parts/Pièces de rechange/Piezas de repuesto

Tank Lock Option (one side shown)  
Option verrou du réservoir (un côté illustré)  
Opción de seguros para la tapa del tanque (se ilustra un lado)



**\*\*Finish/color code must be specified when ordering.**

**\*\*Vous devez spécifier les codes de la finition et/ou de la couleur quand vous passez votre commande.**

**\*\*Se debe especificar el código del acabado/color con el pedido.**

1066504-2-A

1066504-2-A

1066504-2-A

**USA: 1-800-4-KOHLER**  
**Canada: 1-800-964-5590**  
**México: 001-877-680-1310**

**kohler.com**

THE BOLD LOOK  
OF **KOHLER**®

©2006 Kohler Co.

1066504-2-A