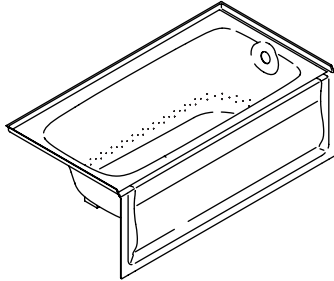


Roughing-In Guide

Bath with Airjets and Integral Apron

K-1151

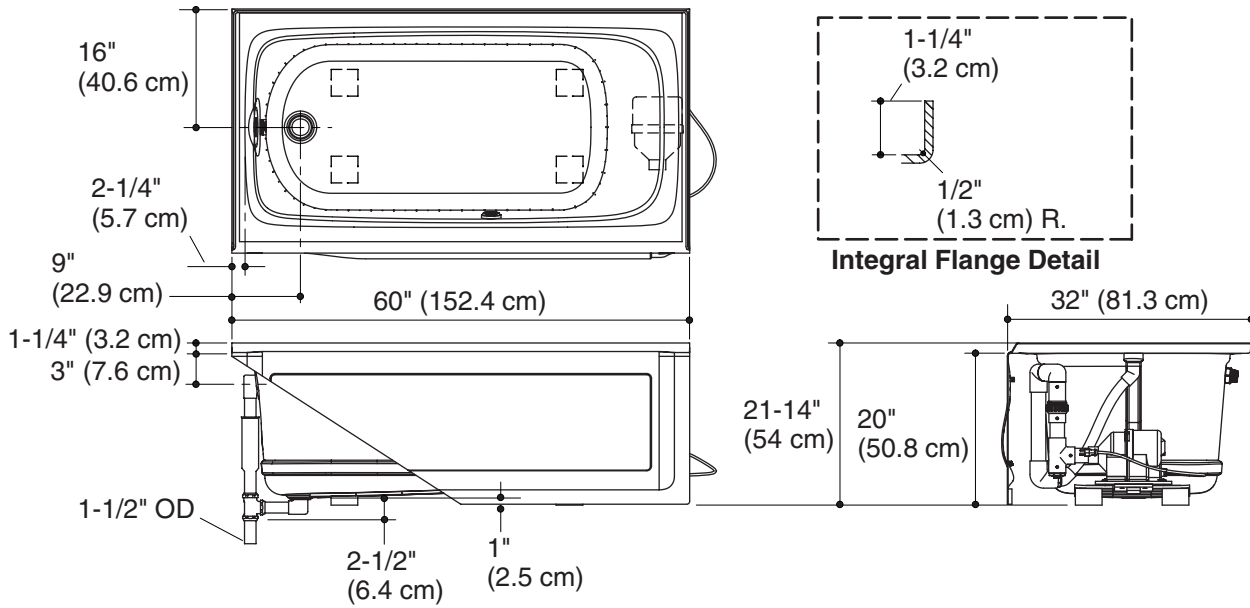


M product numbers are for Mexico (i.e. K-12345**M**)
Los números de productos seguidos de **M** corresponden a México (Ej.
K-12345**M**)
Français, page 3
Español, página 4

USA: 1-800-4-KOHLER
Canada: 1-800-964-5590
México: 001-877-680-1310
kohler.com

THE BOLD LOOK
OF **KOHLER**®

No change in measurements if connected with drain illustrated. (K-11677)



Product Information

Applicable product:	
3-side integral tile flange – left drain	K-1151-GLA
3-side integral tile flange – right drain	K-1151-GRA

Fixture*:	
Bathing well:	
Basin area, bottom	45" (114.3 cm) x 22" (55.9 cm)
Basin area, top	54" (137.2 cm) x 25" (63.5 cm)
Weight	100 lbs (45.4 kg)
To overflow:	
Water depth	15" (38.1 cm)
Capacity	60 gal (227.1 L)
* Approximate measurements for comparison only.	

Blower motor:	Heater	V	Hz	A
	300 W	120 V	60 Hz	5 A

Required Electrical Service

Dedicated circuit required, protected with Class A Ground-Fault Circuit-Interrupter (GFCI):	
Blower motor:	120 V, 5 A, 60 Hz
Blower motor is supplied with a 24" (61 cm) grounding-type plug-in cord.	

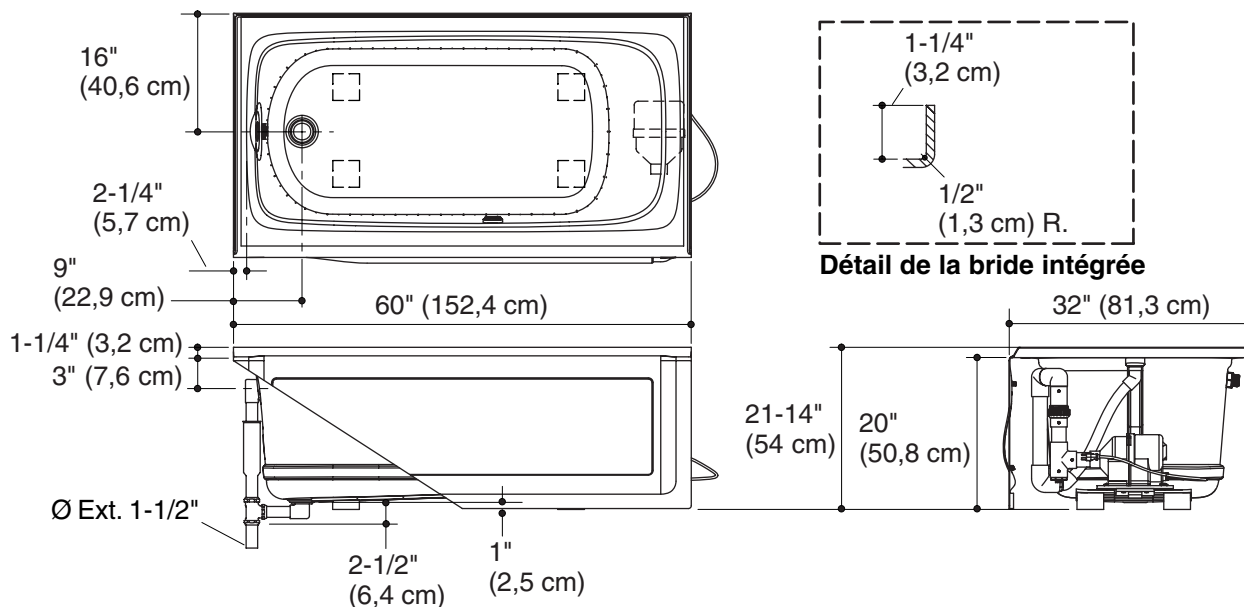
Notes

Install this product according to the installation guide. Floor support under product must provide for a minimum of 47 lbs/square foot (230 kg/square meter). Fixture conforms to ANSI Standard Z124.1.2. All dimensions are nominal.

Guide de raccordement

Baignoire à jets d'air et bandeau intégré

Aucun changement dans les mesures ne sera nécessaire si connecté avec le drain illustré. (K-11677)



Information sur le produit

Produit applicable:	
Bride à carreler intégrée à 3 côtés – drain gauche	K-1151-GLA
Bride à carreler intégrée à 3 côtés – drain droit	K-1151-GRA

Appareil sanitaire*:	
Bassin de baignoire:	
Espace du bassin, base	45" (114,3 cm) x 22" (55,9 cm)
Espace du bassin, dessus	54" (137,2 cm) x 25" (63,5 cm)
Poids	100 lbs (45,4 kg)
Au trop plein:	
Profondeur d'eau	15" (38,1 cm)
Capacité	60 gal (227,1 L)
* Mesures approximatives pour comparaison uniquement.	

Moteur-souffleur:	Chauffe-eau	V	Hz	A
	300 W	120 V	60 Hz	5 A

Branchement électrique requis

Circuit dédié requis, protégé par un Disjoncteur Différentiel de Classe A (GFCI):	
Moteur-souffleur:	120 V, 5 A, 60 Hz
Le moteur-souffleur comprend un câble électrique de masse de 24" (61 cm).	

Remarques

Installer ce produit selon le guide d'installation.

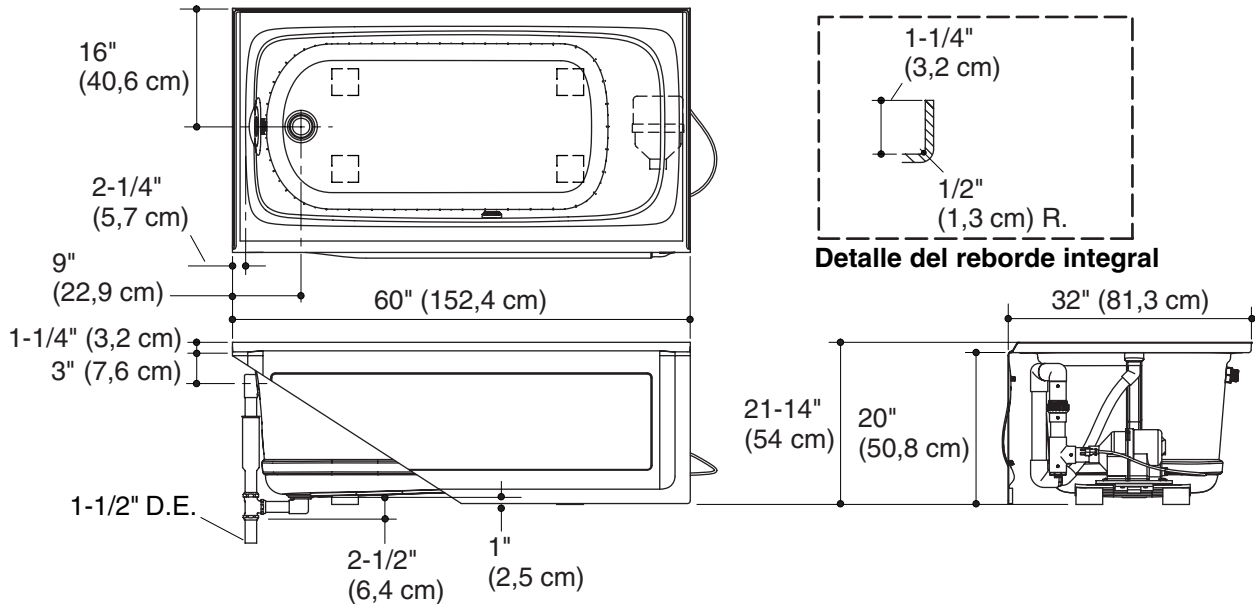
Le support du sol sous ce produit doit pouvoir soutenir une charge minimale de 47 lbs./pied carré (230 kg/m²).

Ce meuble est conforme au standard ANSI Z124.1.2. Toutes les dimensions sont nominales.

Diagrama de instalación

Bañera con jets de aire y faldón integral

No es necesario cambiar las medidas si se conecta con el desagüe ilustrado. (K-11677)



Información sobre el producto

Producto correspondiente:	
Reborde para azulejo en 3 lados – desagüe a la izquierda	K-1151-GLA
Reborde para azulejo en 3 lados – desagüe a la derecha	K-1151-GRA

Producto*:	
Área de la bañera:	
Área del fondo	45" (114,3 cm) x 22" (55,9 cm)
Área superior	54" (137,2 cm) x 25" (63,5 cm)
Peso	100 lbs (45,4 kg)
Al rebosadero:	
Profundidad del agua	15" (38,1 cm)
Capacidad	60 gal (227,1 L)
* Dimensiones aproximadas sólo para fines de comparación.	

Motor soplador:	Calentador	V	Hz	A
	300 W	120 V	60 Hz	5 A

Requisitos eléctricos

Requiere un circuito dedicado, protegido con un interruptor de circuito con pérdida a tierra (GFCI) de Clase A:	
Motor soplador:	120 V, 5 A, 60 Hz
El motor soplador incluye un cable de 24" (61 cm) con enchufe de conexión a tierra.	

Notas

Instale este producto conforme a la guía de instalación.

El soporte del piso debajo del producto debe poder soportar una carga mínima de 47 libras/pie cuadrado (230 kg/metro cuadrado).

El producto cumple con la norma Z124.1.2 del ANSI. Todas las dimensiones son nominales.