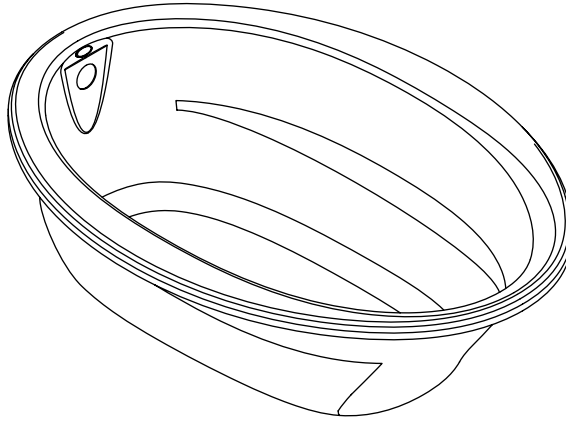


Roughing-In Guide

Oval Acrylic Bath

K-1163



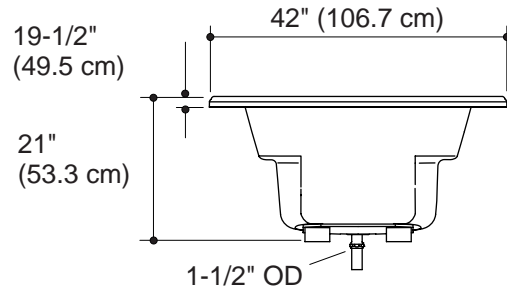
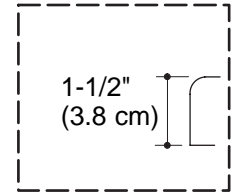
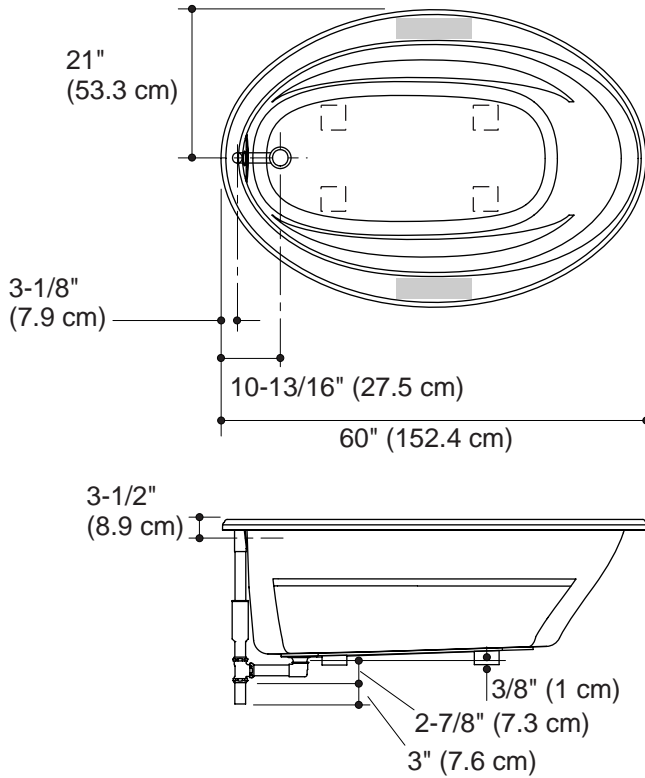
M product numbers are for Mexico (i.e. K-12345**M**)
Los números de productos seguidos de **M** corresponden a México (Ej.
K-12345**M**)
Français, page 3
Español, página 4

USA: 1-800-4-KOHLER
Canada: 1-800-964-5590
México: 001-877-680-1310
kohler.com

THE BOLD LOOK
OF **KOHLER**®

No change in measurements if connected with drain illustrated. (K-11677 or K-11677M)

Recommended faucet area



Product Information

Drop-in rim style		K-1163	shown
Fixture*:	basin area	top area	weight
Bathing well	43" (109.2 cm) x 24-5/8" (62.5 cm)	53-1/2" (135.9 cm) x 32-1/8" (81.6 cm)	110 lbs (50 kg)
	water depth	capacity	
To overflow	15" (38.1 cm)	57 gal (215.9 L)	
* Approximate measurements for comparison only.			
Included Components:			
Cut-out template		1042556-7	

Notes

Install this product according to the installation guide.

Floor support under the bath must provide for a minimum of 1100 lbs. (499 kg).

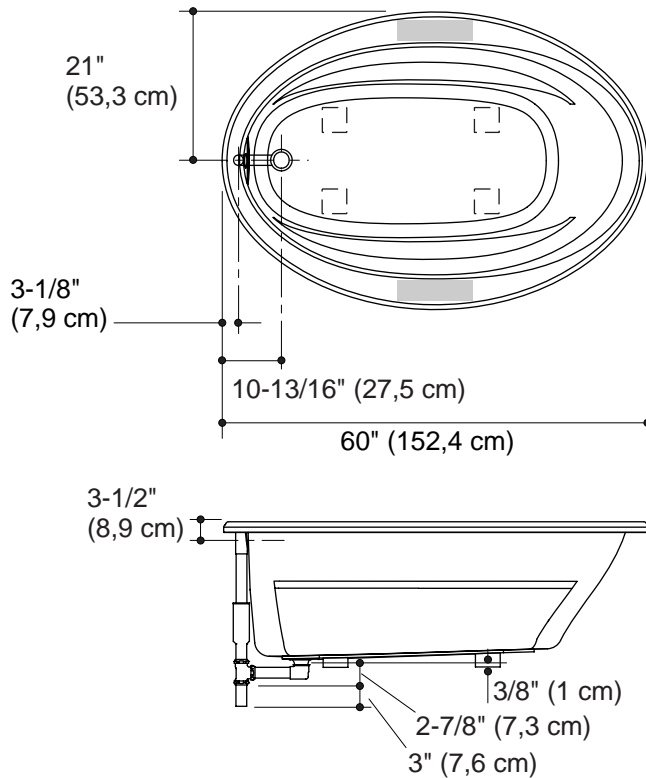
This fixture conforms to ANSI Standard Z124.1. All dimensions are nominal.

No change in measurements is required if the unit is connected with the K-11677 or K-11677M drain illustrated.

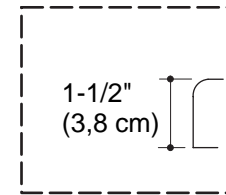
Guide de raccordement

Baignoire ovale en acrylique

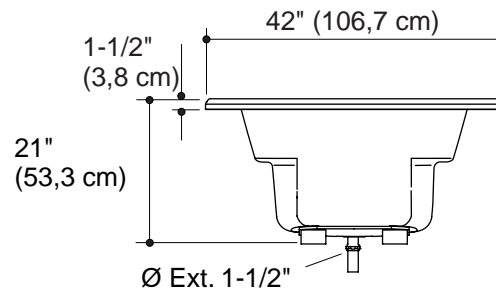
Aucun changement dans les mesures ne sera nécessaire si connecté avec le drain illustré. (K-11677 ou K-11677M)



■ Emplacement recommandé du robinet



Détail de l'encastrement



Information sur le produit

Style rebord encastré	K-1163	illustré	
Appareil sanitaire*:	espace du bassin	espace supérieur	poids
Bassin de la baignoire	43" (109,2 cm) x 24-5/8" (62,5 cm)	53-1/2" (135,9 cm) x 32-1/8" (81,6 cm)	110 lbs. (50 kg)
	profondeur d'eau	capacité	
Au trop plein	15" (38,1 cm)	57 gal. (215,9 L)	
* Mesures approximatives pour comparaison uniquement.			
Composants inclus:			
Plan de la découpe		1042556-7	

Remarques

Installer ce produit selon le guide d'installation.

Le support du sol sous la baignoire doit pouvoir soutenir une charge minimum de 1100 lbs. (499 kg).

Toutes les dimensions de cet appareil sanitaire sont nominales et conformes à la norme Standard ANSI Z124.1.

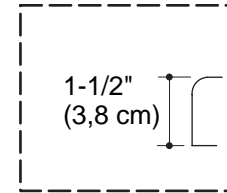
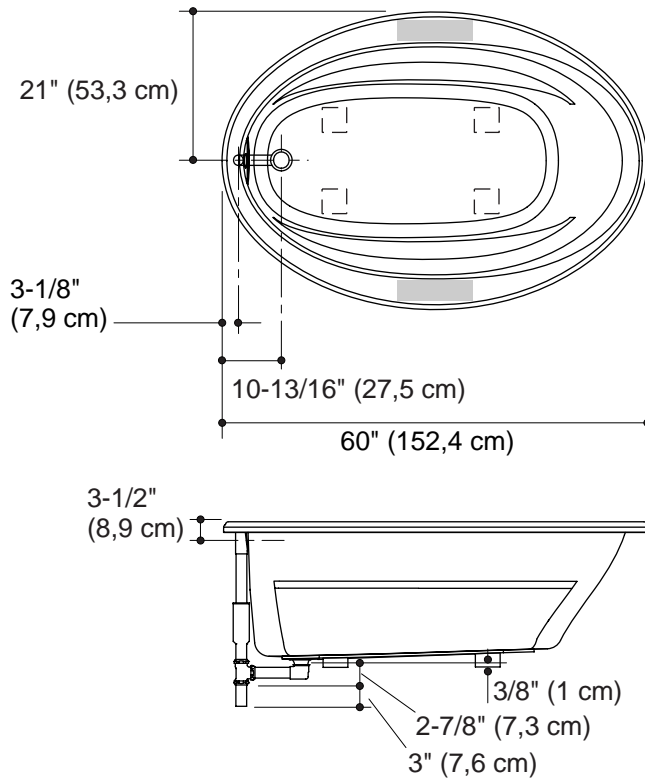
Aucun changement de mesure n'est nécessaire si l'appareil est connecté avec le drain K-11677 ou K-11677M illustré.

Diagrama de instalación

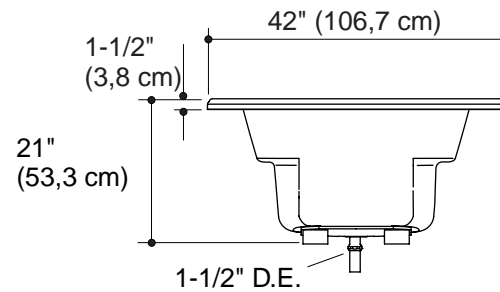
Bañera acrílica ovalada

No es necesario cambiar las medidas si se conecta con el desagüe ilustrado. (K-11677 ó K-11677M)

■ Área recomendada para la grifería



Detalle del borde sobrepuesto



Información sobre el producto

Estilo de borde de sobreponer	K-1163	ilustrado	
Producto*:	área del fondo	área superior	peso
Área de la bañera	43" (109,2 cm) x 24-5/8" (62,5 cm)	53-1/2" (135,9 cm) x 32-1/8" (81,6 cm)	110 lbs. (50 kg)
	profundidad del agua	capacidad	
Al rebosadero	15" (38,1 cm)	57 gal. (215,9 L)	
* Dimensiones aproximadas sólo para fines de comparación.			
Componentes incluidos:			
Plantilla de la abertura		1042557-7	

Notas

Instale este producto conforme a la guía de instalación.

El soporte del piso debajo de la bañera debe poder soportar como mínimo 1100 lbs. (499 kg).

Este producto cumple con la norma Z124.1 del ANSI. Todas las dimensiones son nominales.

No es necesario cambiar las medidas si la unidad se conecta con el desagüe K-11677 o K-11677M, como se ilustra.