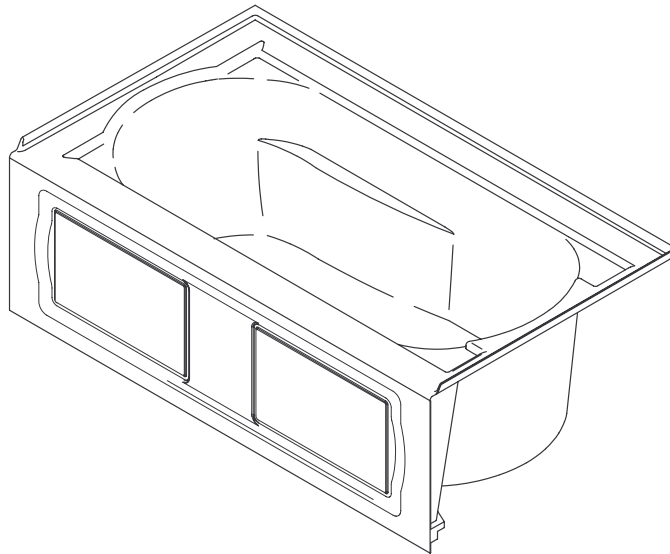


Roughing-In Guide

Devonshire™ Bath with Integral Apron

K-1184, K-1184-LA/RA



Español, Página 3
Français, Page 4

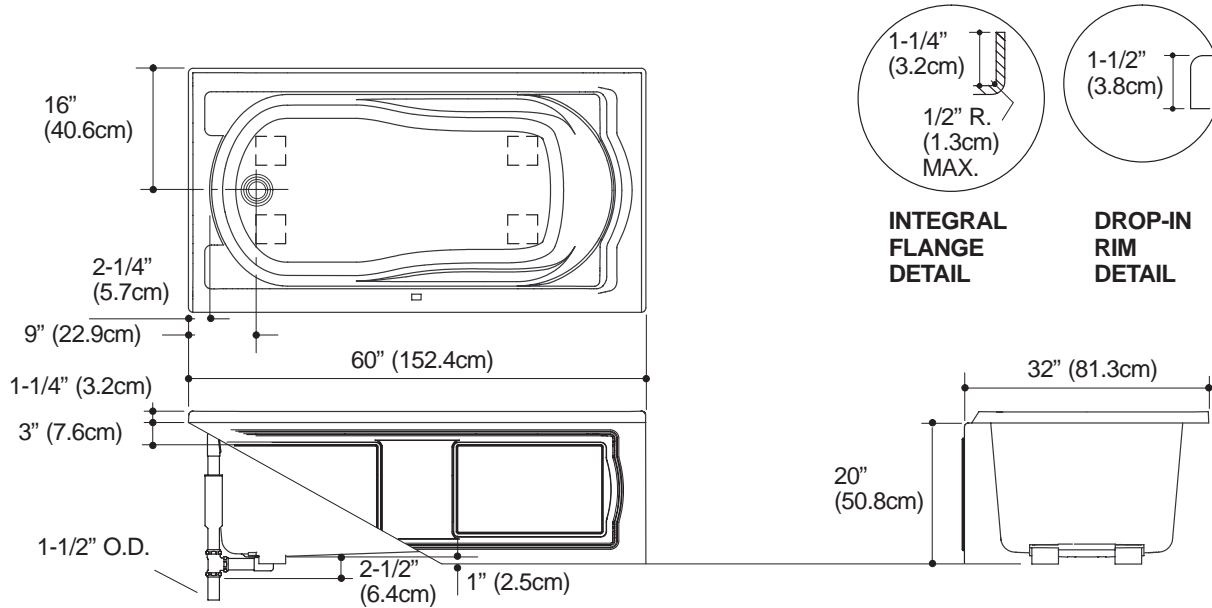
USA: 1-800-4-KOHLER
Mexico: 001-877-680-1310
Canada: 1-800-964-5590
kohler.com

THE BOLD LOOK
OF **KOHLER**®

Roughing-In

No change in measurements if connected with drain illustrated. (K-7161-AF or K-7161M-AF)

K-1184-LA/RA



1.25>132

Product Information

Drop-in rim style		K-1184	not shown
Left drain hole, integral apron		K-1184-LA	shown
Right drain hole, integral apron		K-1184-RA	not shown
Fixture*:	basin area	top area	weight
Bathing well	42" (106.7cm) x 20" (50.8cm)	51" (129.5cm) x 24" (61cm)	
Bath only			70 lbs. (31.8kg)
Bath with apron			80 lbs. (36.3kg)
	water depth	capacity	
To overflow	14" (35.6cm)	60 gal. (227.1L)	
* Approximate measurements for comparison only.			

Notes

Install this product according to the installation guide.

Floor support under this product must provide for minimum loading of 80 lbs./square foot (390 Kg./square meter).

Fixture conforms to ANSI Standard Z124.1. All dimensions are nominal.

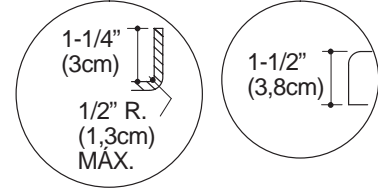
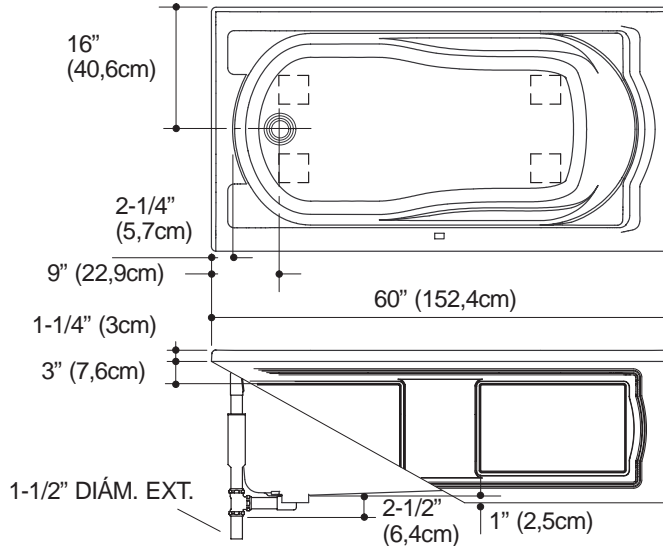
Diagrama de instalación

Devonshire™ Bañera con plataforma integral

Diagrama de Instalación

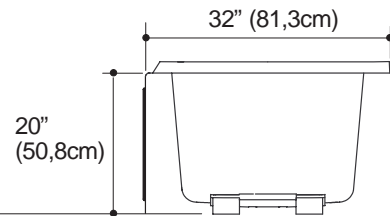
No se necesita cambiar las medidas si se conecta la bañera con el drenaje ilustrado. (K-7161-AF o K-7161M-AF)

K-1184-LA/RA



DETALLE DE LA
BRIDA INTEGRANTE

DETALLE DEL
BORDE EMPOTRADO



Información sobre el producto

Estilo de reborde en modelos empotrados	K-1184	no ilustrado	
Orificio de drenaje a la izquierda, plataforma integral	K-1184-LA	ilustrado	
Orificio de drenaje a la derecha, plataforma integral	K-1184-RA	no ilustrado	
Accesorio*:	área de la pileta	Área superior	Peso
Área de la bañera	42" (106,7cm) x 20" (50,8cm)	51" (129,5cm) x 24" (61cm)	
Bañera solamente			70 lbs. (31,8kg)
Bañera con plataforma			80 lbs. (36,3Kg.)
	profundidad del agua	capacidad	
Al rebosadero	14" (35,6cm)	60 gal. (227,1 L)	

* Dimensiones aproximadas sólo para comparación.

Notas

Instale este producto de acuerdo a la guía de instalación. El soporte del piso debajo de la bañera debe poder sostener un peso mínimo de 80 lbs./ft² (390 Kg./m²). El accesorio cumple con la norma Z124.1 del ANSI. Todas las dimensiones son nominales.

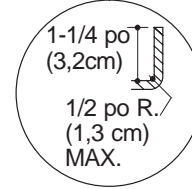
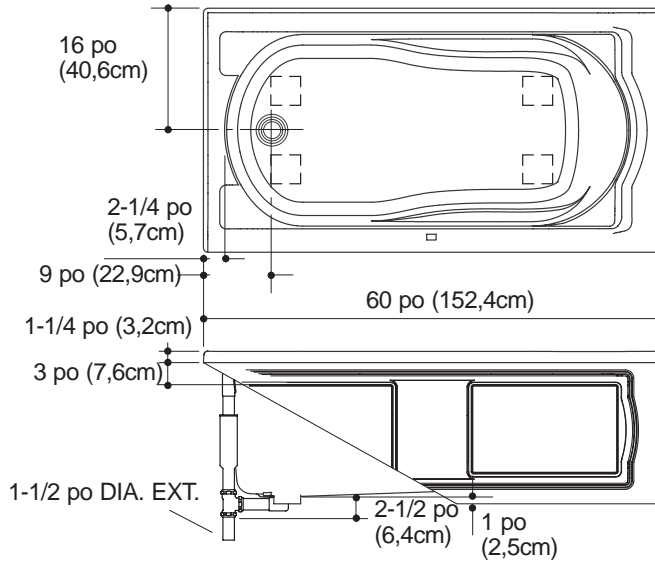
Diagrama de instalación

Devonshire™ Baignoire avec bandeau intégrant

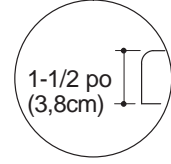
Diagramme de raccordement

K-1184-LA/RA

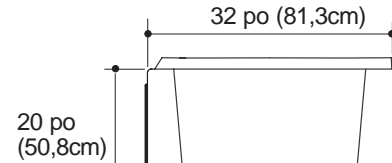
Aucun changement dans les mesures sera nécessaire si connecté avec le drain illustré. (K-7161-AF ou K-7161M-AF)



DÉTAIL DE LA BRIDE INTÉGRÉE



DÉTAIL DE REBORD POUR INSTALLATIONS SURBAISSÉES



Renseignements du produit

Style de rebord pour installations surbaissées	K-1184	non illustré	
Trou de drain à gauche, bandeau intégrant	K-1184-LA	illustré	
Trou de drain à droite, bandeau intégrant	K-1184-RA	non illustré	
Appareil* :	Surface du bassin	aire supérieure	poids
Cuve de baignoire	42 po (106,7cm) x 20 po (50,8cm)	51 po (129,5 cm) x 24 po (61 cm)	
Baignoire seulement			70 lbs. (31,8kg)
Baignoire avec bandeau			80 lbs. (36,3kg)
	Profondeur de l'eau	capacité de débit	
Au trop-plein	14 po (35,6cm)	60 gal. (227,1 L)	
* Mesures approximatives pour comparaison seulement.			

Remarques

Installer ce produit selon la notice d'installation.

Le support de plancher sous la baignoire doit pouvoir soutenir une charge minimale de 80 lbs./pi carré (390 Kg/m²).

Les dimensions de la baignoire sont nominales et conformes aux tolérances données par la norme ANSI Z124.1.