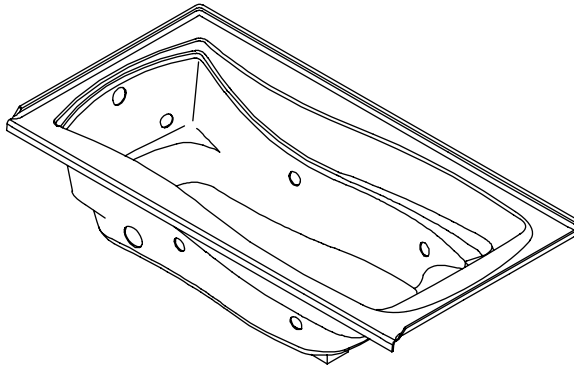


Roughing-In Guide

Bath Whirlpool

K-1257-H, K-1257-LH, K-1257-RH



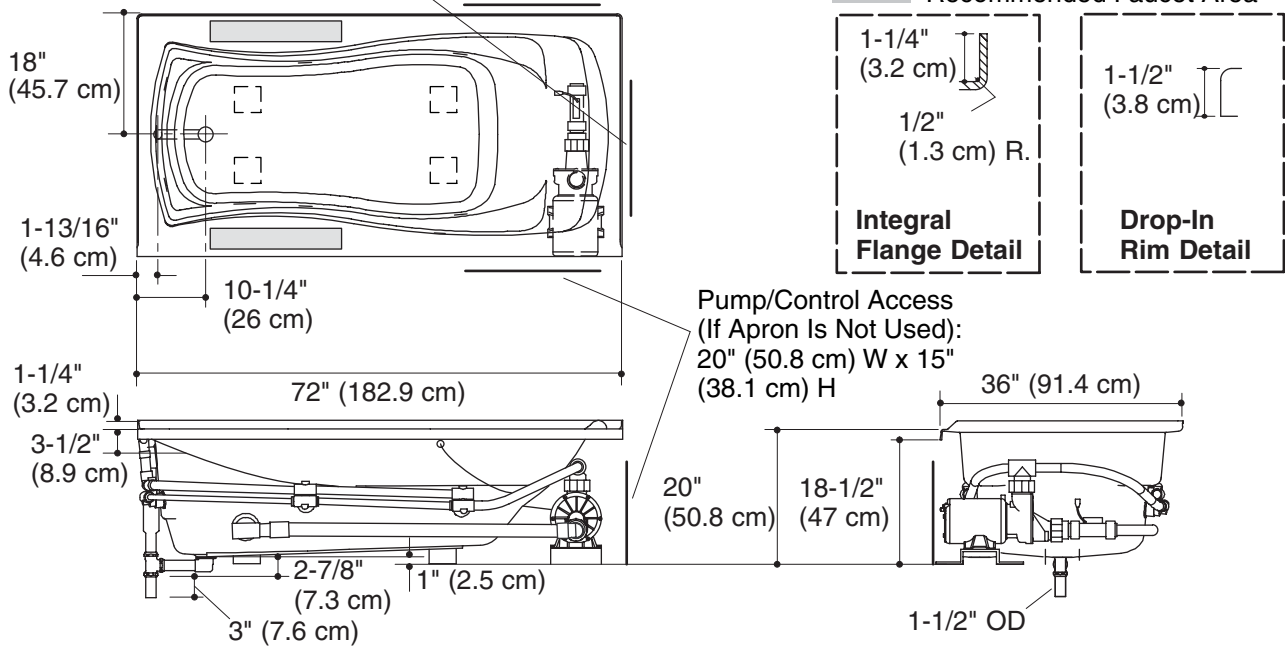
M product numbers are for Mexico (i.e. K-12345**M**)
Los números de productos seguidos de **M** corresponden a México (Ej.
K-12345**M**)
Français, page 3
Español, página 4

USA: 1-800-4-KOHLER
Canada: 1-800-964-5590
México: 001-877-680-1310
kohler.com

THE BOLD LOOK
OF **KOHLER**®

Pump/Control Access (If Apron Is Not Used):
20" (50.8 cm) W x 15" (38.1 cm) H

No change in measurements if connected with drain illustrated. (K-11677 or K-11677M)



Product Information

Applicable products:	
Bath whirlpool – drop-in	K-1257-H
Bath whirlpool – left drain, integral flange	K-1257-LH
Bath whirlpool – right drain, integral flange	K-1257-RH

Fixture*:	
Bathing well	
Basin area bottom	50" (127 cm) x 24" (61 cm)
Basin area top	65" (165.1 cm) x 27" (68.6 cm)
Weight	115 lbs (52.2 kg)
To overflow	
Water depth	14" (35.6 cm)
Capacity	72 gal (272.5 L)
* Approximate measurements for comparison only.	

Drop-in cutout:	70" (177.8 cm) x 34" (86.4 cm)
-----------------	--------------------------------

Pump:	V	Hz	A
1-speed	120	60	7.5
Heater	kW	V	A
	1.5	120	12.5

Minimum access panel pump/control:	
20" (50.8 cm) W x 15" (38.1 cm) H	required

Required Electrical Service (2 required)

Two dedicated circuits required, each protected with Class A Ground-Fault Circuit-Interrupter (GFCI):	
Pump/control	120 V, 15 A, 60 Hz
Heater	120 V, 15 A, 60 Hz
Locate the outlets behind the whirlpool and within 24" (61 cm) of the pump.	

Notes

Install this product according to the installation guide.

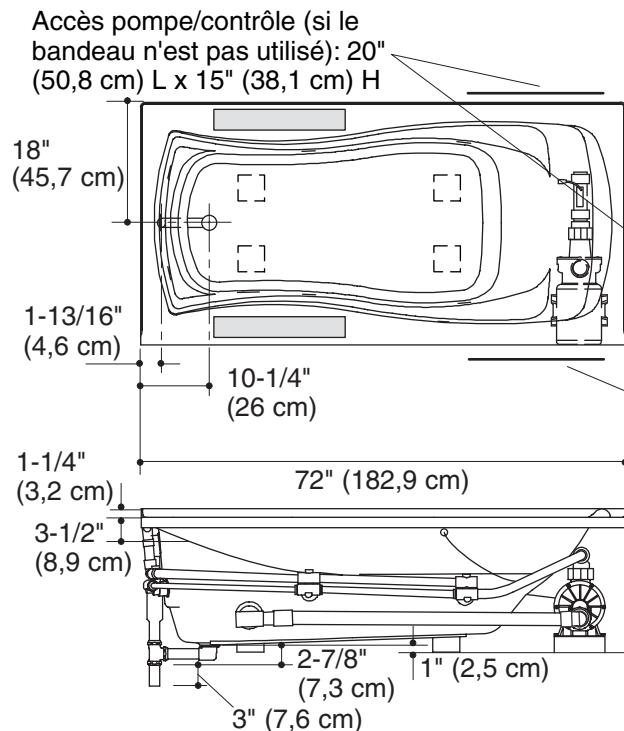
Floor support under this product must provide for a minimum of 41 lbs/square foot (201 kg/square meter) loading.

The apron must be installed before the finished floor and wall materials are installed.

This fixture conforms to ANSI Standard Z124.1.2. All dimensions are nominal.

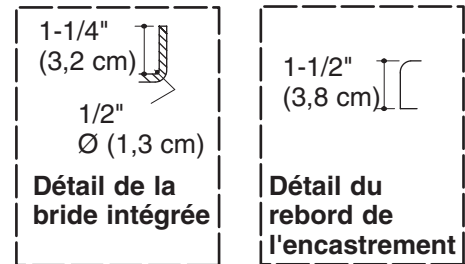
Guide de raccordement

Baignoire à hydromassage

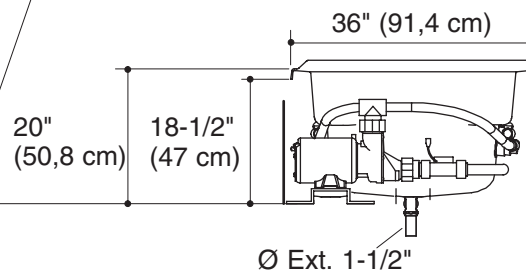


Aucun changement des mesures n'est nécessaire si connecté au drain illustré. (K-11677 ou K-11677M)

Emplacement recommandé du robinet



Accès pompe/contrôle (si le bandeau n'est pas utilisé): 20" (50,8 cm) L x 15" (38,1 cm) H



Information sur le produit

Produits applicables:	
Baignoire à hydromassage – encastrée	K-1257-H
Baignoire à hydromassage – drain gauche, bride intégrée	K-1257-LH
Baignoire à hydromassage – drain droit, bride intégrée	K-1257-RH

Appareil sanitaire*:	
Bassin de la baignoire	
Base du bassin	50" (127 cm) x 24" (61 cm)
Dessus du bassin	65" (165,1 cm) x 27" (68,6 cm)
Poids	115 lbs (52,2 kg)
Au trop-plein	
Profondeur d'eau	14" (35,6 cm)
Capacité	72 gal (272,5 L)
* Mesures approximatives pour comparaison uniquement.	

Découpe d'encastrement:	70" (177,8 cm) x 34" (86,4 cm)
-------------------------	--------------------------------

Pompe:	V	Hz	A
1-vitesse	120	60	7.5
Chauffe-eau	kW	V	Hz
	1.5	120	60
		A	12.5

Panneau d'accès minimal à la pompe/contrôle:	
20" (50,8 cm) L x 15" (38,1 cm) H	requis

Service électrique requis (2 requis)

Deux circuits électriques dédiés, chacun protégé par un Disjoncteur Différentiel de Classe A (GFCI):	
Pompe/contrôle	120 V, 15 A, 60 Hz
Chauffe-eau	120 V, 15 A, 60 Hz
Localiser la prise de courant derrière la baignoire à hydromassage, à moins de 24" (61 cm) de la pompe.	

Remarques

Installer ce produit selon le guide d'installation.

Le support du sol sous ce produit doit pouvoir soutenir une charge minimale de 41 lbs/pied carré (201 kg/mètre carré).

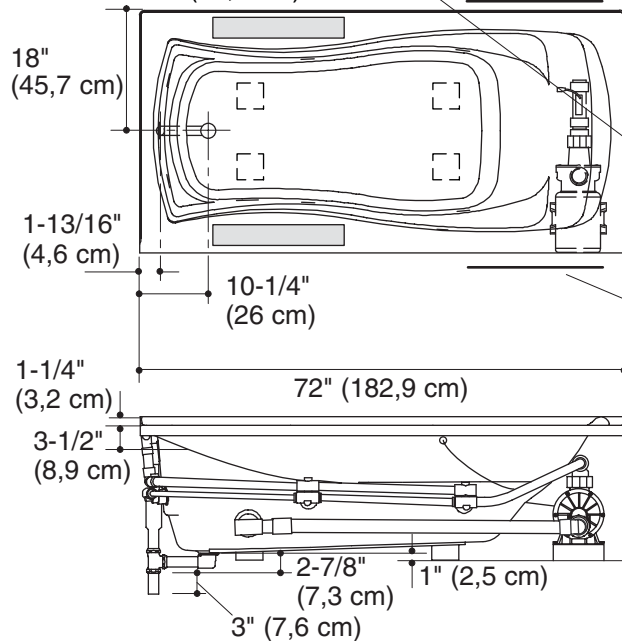
Le bandeau doit être installé avant d'installer le sol fini et les matériaux du mur.

Ce meuble est conforme au standard ANSI Z124.1.2. Toutes les dimensions sont nominales.

Diagrama de instalación

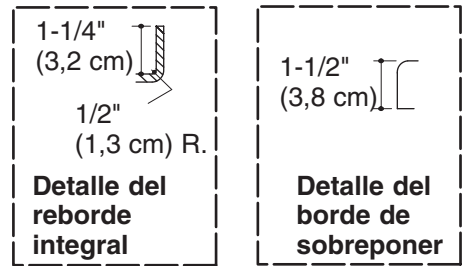
Bañera de hidromasaje

Acceso a la bomba/control (si no se emplea el faldón): 20" (50,8 cm) de ancho x 15" (38,1 cm) de alto

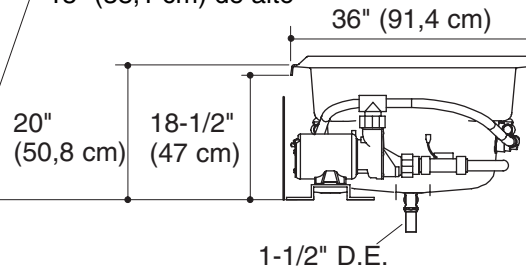


No es necesario cambiar las medidas si se conecta con el desagüe ilustrado. (K-11677 o K-11677M)

Área recomendada para la grifería



Acceso a la bomba/control (si no se emplea el faldón): 20" (50,8 cm) de ancho x 15" (38,1 cm) de alto



Información sobre el producto

Productos correspondientes:	
Bañera de hidromasaje - de sobreponer	K-1257-H
Bañera de hidromasaje - desagüe a la izquierda, reborde integral	K-1257-LH
Bañera de hidromasaje - desagüe a la derecha, reborde integral	K-1257-RH

Producto*:	
Área de la bañera	
Área del fondo	50" (127 cm) x 24" (61 cm)
Área de arriba	65" (165,1 cm) x 27" (68,6 cm)
Peso	115 lbs (52,2 kg)
Al rebosadero	
Profundidad del agua	14" (35,6 cm)
Capacidad	72 gal (272,5 L)
* Dimensiones aproximadas sólo para fines de comparación.	

Abertura de sobreponer:	70" (177,8 cm) x 34" (86,4 cm)
-------------------------	--------------------------------

Bomba:	V	Hz	A
1-velocidad	120	60	7,5
Calentador	kW	V	Hz
	1,5	120	60
			12,5

Panel de acceso mínimo para la bomba/control:	
20" (50,8 cm) de ancho x 15" (38,1 cm) de alto	requerido

Requisitos eléctricos (requiere 2 circuitos)

Requiere dos circuitos dedicados, protegidos con interruptores de circuito con pérdida a tierra (GFCI) de Clase A:	
Bomba/control	120 V, 15 A, 60 Hz
Calentador	120 V, 15 A, 60 Hz
Coloque los tomacorrientes detrás de la bañera de hidromasaje y a menos de 24" (61 cm) de la bomba.	

Notas

Instale este producto conforme a la guía de instalación.

El soporte del piso debajo de este producto debe poder soportar una carga mínima de 41 lbs/pie cuadrado (201 kg/metro cuadrado).

El faldón debe instalarse antes que los materiales de acabado del piso y la pared.

Este producto cumple con la norma Z124.1.2 de ANSI. Todas las dimensiones son nominales.