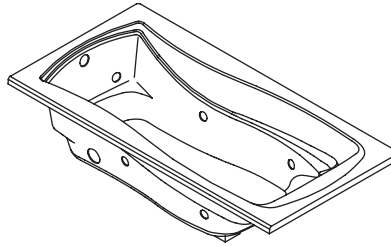


Roughing-In Guide

Bath Whirlpool

K-1257



M product numbers are for Mexico (i.e. K-12345**M**)
Los números de productos seguidos de **M** corresponden a México (Ej.
K-12345**M**)
Français, page 3
Español, página 4

USA: 1-800-4-KOHLER
Canada: 1-800-964-5590
México: 001-877-680-1310
kohler.com

THE BOLD LOOK
OF **KOHLER**®

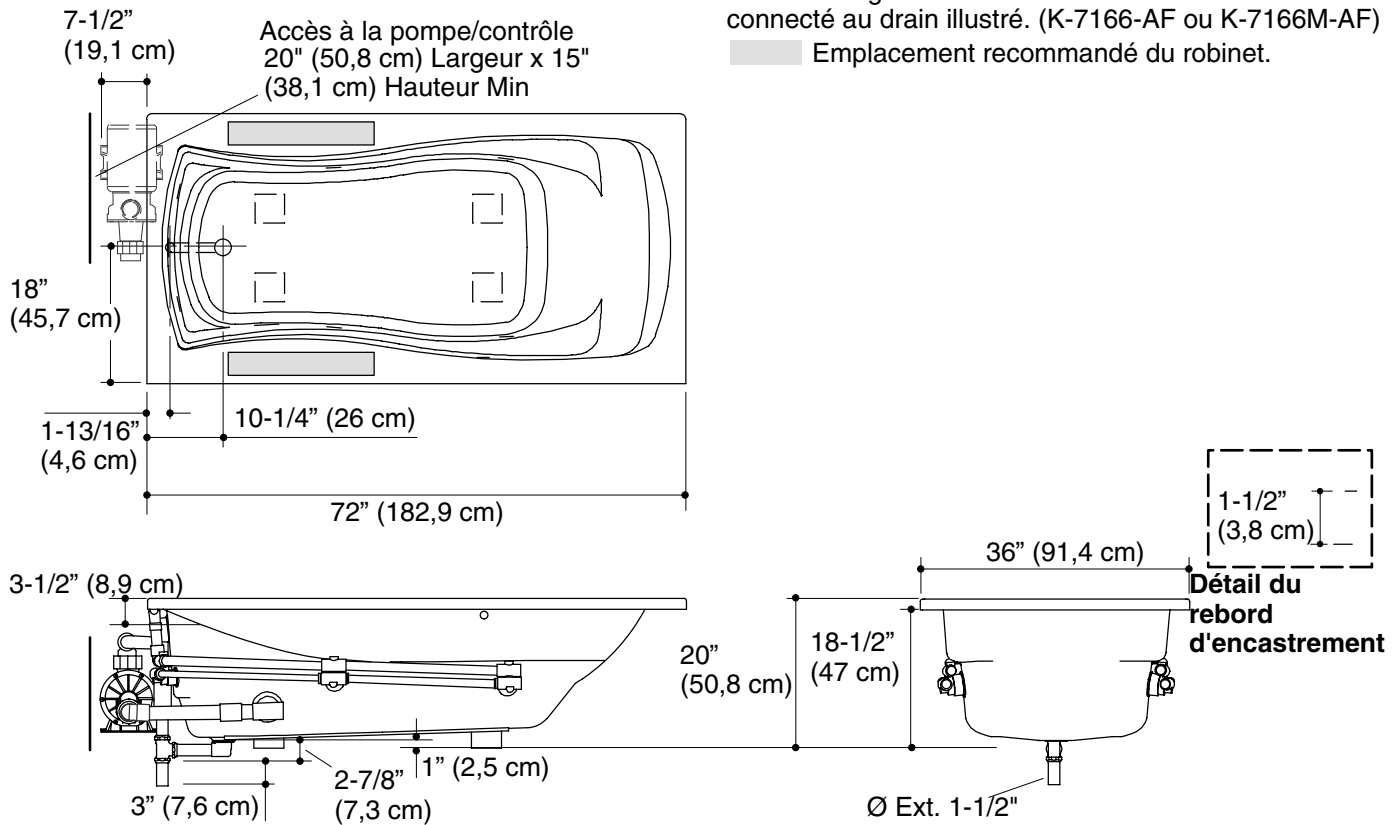
Guide de raccordement

Baignoire à hydromassage

K-1257-CB

Aucun changement des mesures n'est nécessaire si connecté au drain illustré. (K-7166-AF ou K-7166M-AF)

■ Emplacement recommandé du robinet.



Information sur le produit

Produit applicable:	
Style de rebord encastré, emplacement de pompe customisée	K-1257-CB

Appareil:*	
Bassin de baignoire:	
Espace du bassin, base	50" (127 cm) x 24" (61 cm)
Espace du bassin, dessus	65" (165,1 cm) x 27" (68,6 cm)
Poids	110 lbs (49,9 kg)
Au trop-plein:	
Profondeur d'eau	14" (35,6 cm)
Capacité	72 gal (272,5 L)
* Mesures approximatives pour comparaison uniquement.	

Découpe de l'encastrement	70" (177,8 cm) x 34" (86,4 cm)
---------------------------	--------------------------------

Pompe:	V	Hz	A
1-vitesse	120	60	7,5

Branchement électrique requis

Circuit dédié requis, protégé par un Disjoncteur Différentiel de Classe A (GFCI):

Pompe/contrôle	120 V, 15 A, 60 Hz
Localiser la prise de courant derrière la baignoire à hydromassage, à moins de 24" (61 cm) de la pompe.	

Remarques

Installer ce produit selon le guide d'installation.

Le support du sol sous la baignoire à hydromassage doit pouvoir fournir une charge minimale de 41 lbs/pied carré (199,6 kg/mètre carré).

Le bandeau doit être installé avant d'installer le sol fini et les matériaux du mur.

Un panneau d'accès minimum est requis tel qu'illustré. Celui-ci devrait être de 20" (50,8 cm) de largeur et de 15" (38,1 cm) de hauteur. Localiser le panneau d'accès à l'emplacement de la pompe.

Ce meuble est conforme au standard ANSI Z124.1.2. Toutes les dimensions sont nominales.

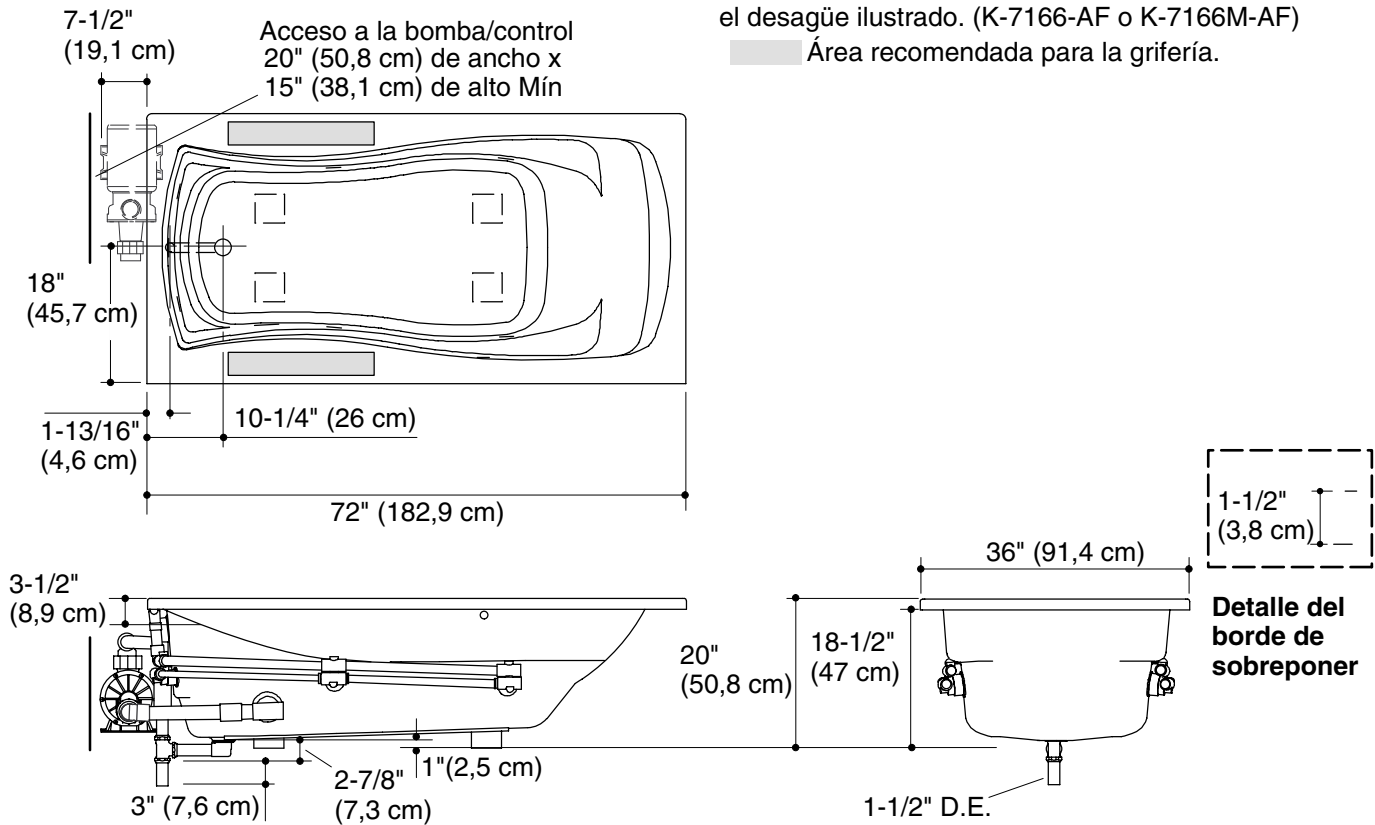
Diagrama de instalación

Bañera de hidromasaje

K-1257-CB

No es necesario cambiar las medidas si se conecta con el desagüe ilustrado. (K-7166-AF o K-7166M-AF)

Área recomendada para la grifería.



Información sobre el producto

Producto correspondiente:	
Estilo con borde de sobreponer, ubicación de bomba a la medida	K-1257-CB

Producto*:	
Área de la bañera:	
Área del fondo	50" (127 cm) x 24" (61 cm)
Área superior	65" (165,1 cm) x 27" (68,6 cm)
Peso	110 lbs (49,9 kg)
Al rebosadero:	
Profundidad del agua	14" (35,6 cm)
Capacidad	72 gal (272,5 L)
* Dimensiones aproximadas sólo para fines de comparación.	

Abertura de sobreponer	70" (177,8 cm) x 34" (86,4 cm)
------------------------	--------------------------------

Bomba:	V	Hz	A
1-velocidad	120	60	7,5

Requisitos eléctricos

Requiere un circuito dedicado, protegido con un interruptor de circuito con pérdida a tierra (GFCI) de Clase A:	
Bomba/control	120 V, 15 A, 60 Hz

Coloque el tomacorriente detrás de la bañera de hidromasaje y a menos de 24" (61 cm) de la bomba.

Notas

Instale este producto conforme a la guía de instalación.

El soporte del piso debajo de la bañera de hidromasaje debe poder soportar una carga mínima de 41 lbs/pie cuadrado (199,6 kg/metro cuadrado).

El faldón debe instalarse antes que los materiales de acabado del piso y la pared.

Es necesario un panel de acceso mínimo, tal como se ilustra. Este panel debe tener 20" (50,8 cm) de ancho y 15" (38,1 cm) de alto. Coloque el panel de acceso en el lugar de instalación de la bomba.

Este producto cumple con la norma Z124.1.2 de ANSI. Todas las dimensiones son nominales.