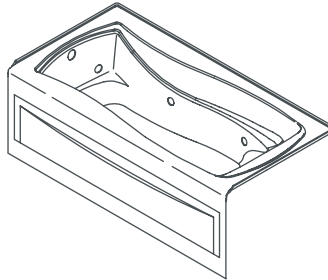


Roughing-In Guide

Bath Whirlpool with Integral Apron

K-1257-LA, K-1257-RA



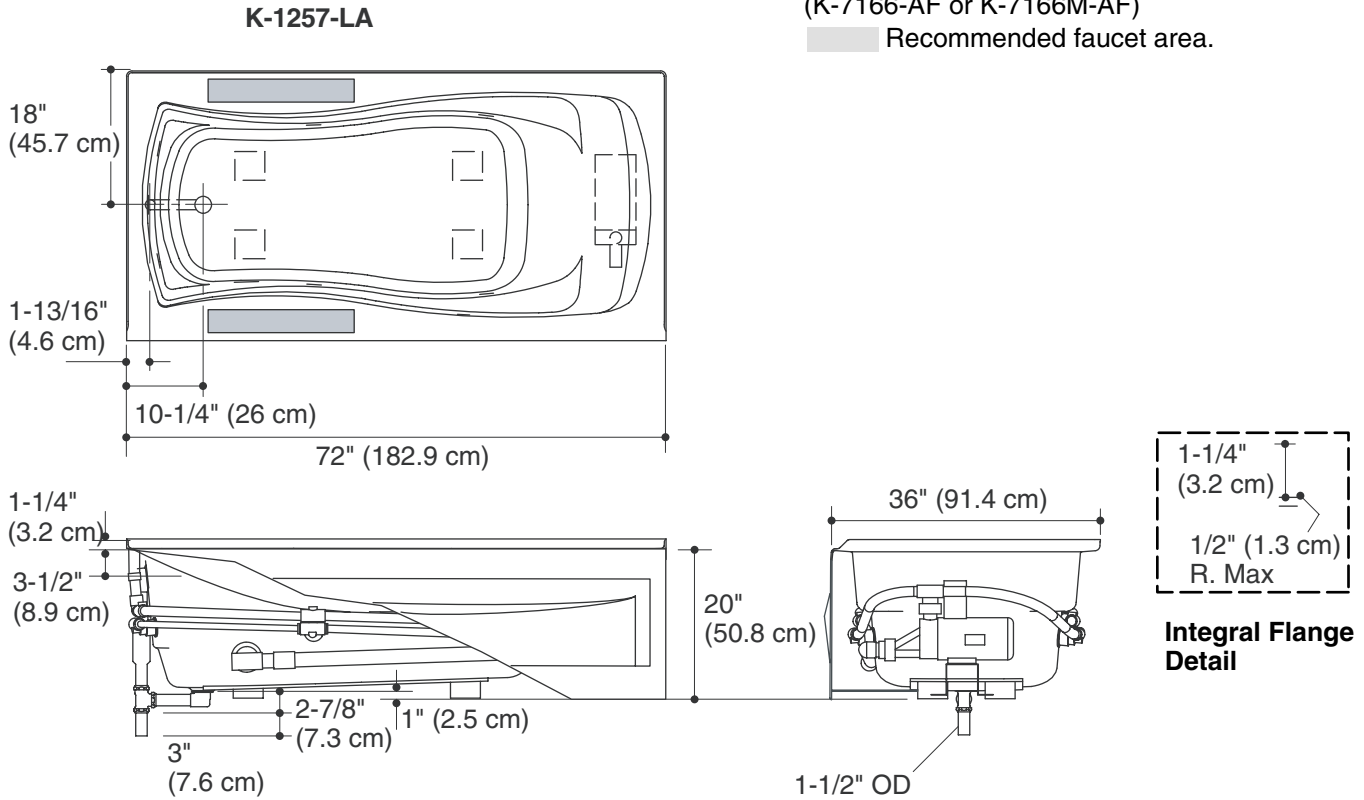
M product numbers are for Mexico (i.e. K-12345**M**)
Los números de productos seguidos de **M** corresponden a México (Ej.
K-12345**M**)
Français, page 3
Español, página 4

USA: 1-800-4-KOHLER
Canada: 1-800-964-5590
México: 001-877-680-1310
kohler.com

THE BOLD LOOK
OF **KOHLER**®

No change in measurements with drain shown.
(K-7166-AF or K-7166M-AF)

Recommended faucet area.



Product Information

Applicable product:	
Integral apron, left drain	K-1257-LA
Integral apron, right drain	K-1257-RA

Fixture:*	
Bathing well:	
Basin area, bottom	50" (127 cm) x 24" (61 cm)
Basin area, top	65" (165.1 cm) x 27" (68.6 cm)
Weight	110 lbs (49.9 kg)
To overflow:	
Water depth	14" (35.6 cm)
Capacity	72 gal (272.5 L)
* Approximate measurements for comparison only.	

Pump:	V	Hz	A
1-speed	120	60	7.5

Required Electrical Service

Dedicated circuit required, protected with a Class A Ground-Fault Circuit-Interrupter (GFCI):	
Pump/control	120 V, 15 A, 60 Hz
Locate the outlet behind the whirlpool and within 24" (61 cm) of the pump.	

Notes

Install this product according to the installation guide.

Floor support under whirlpool must provide for a minimum of 41 lbs/square foot (199.6 kg/square meter) loading.

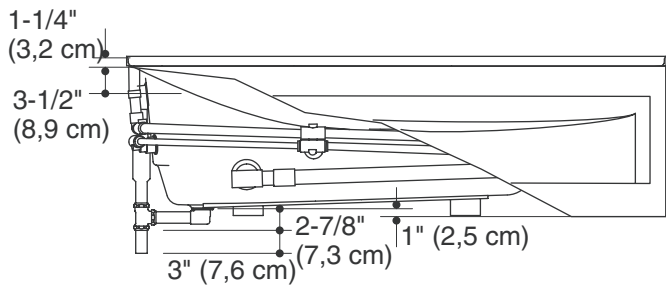
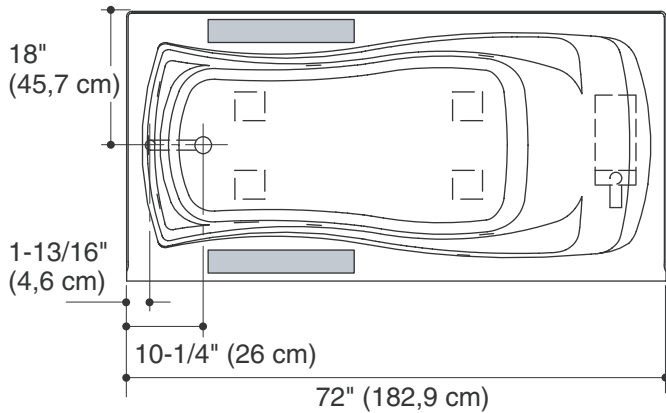
The apron must be installed before the finished floor and wall materials are installed.

This fixture conforms to ANSI Standard Z124.1.2. All dimensions are nominal.

Guide de raccordement

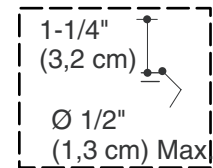
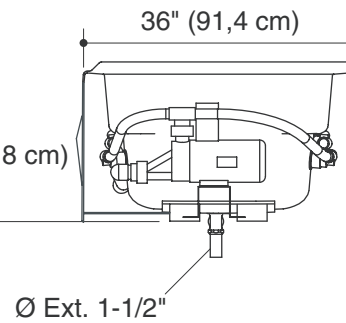
Baignoire à hydromassage avec bandeau intégré

K-1257-LA



Pas de changement de mesures pour le drain illustré. (K-7166-AF ou K-7166M-AF)

Emplacement recommandé du robinet.



Détail de la bride intégrée

Information sur le produit

Produit applicable:	
Bandeau intégré, drain à gauche	K-1257-LA
Bandeau intégré, drain à droite	K-1257-RA

Appareil:*	
Bassin de baignoire:	
Espace du bassin, base	50" (127 cm) x 24" (61 cm)
Espace du bassin, dessus	65" (165,1 cm) x 27" (68,6 cm)
Poids	110 lbs (49,9 kg)
Au trop-plein:	
Profondeur d'eau	14" (35,6 cm)
Capacité	72 gal (272,5 L)
* Mesures approximatives pour comparaison uniquement.	

Pompe:	V	Hz	A
1-vitesse	120	60	7.5

Branchement électrique requis

Circuit dédié requis, protégé par un Disjoncteur Différentiel de Classe A (GFCI):	
Pompe/contrôle	120 V, 15 A, 60 Hz

Localiser la prise de courant derrière la baignoire à hydromassage, à moins de 24" (61 cm) de la pompe.

Remarques

Installer ce produit selon le guide d'installation.

Le support du sol sous la baignoire à hydromassage doit pouvoir fournir une charge minimale de 41 lbs/pied carré (199,6 kg/mètre carré).

Le bandeau doit être installé avant d'installer le sol fini et les matériaux du mur.

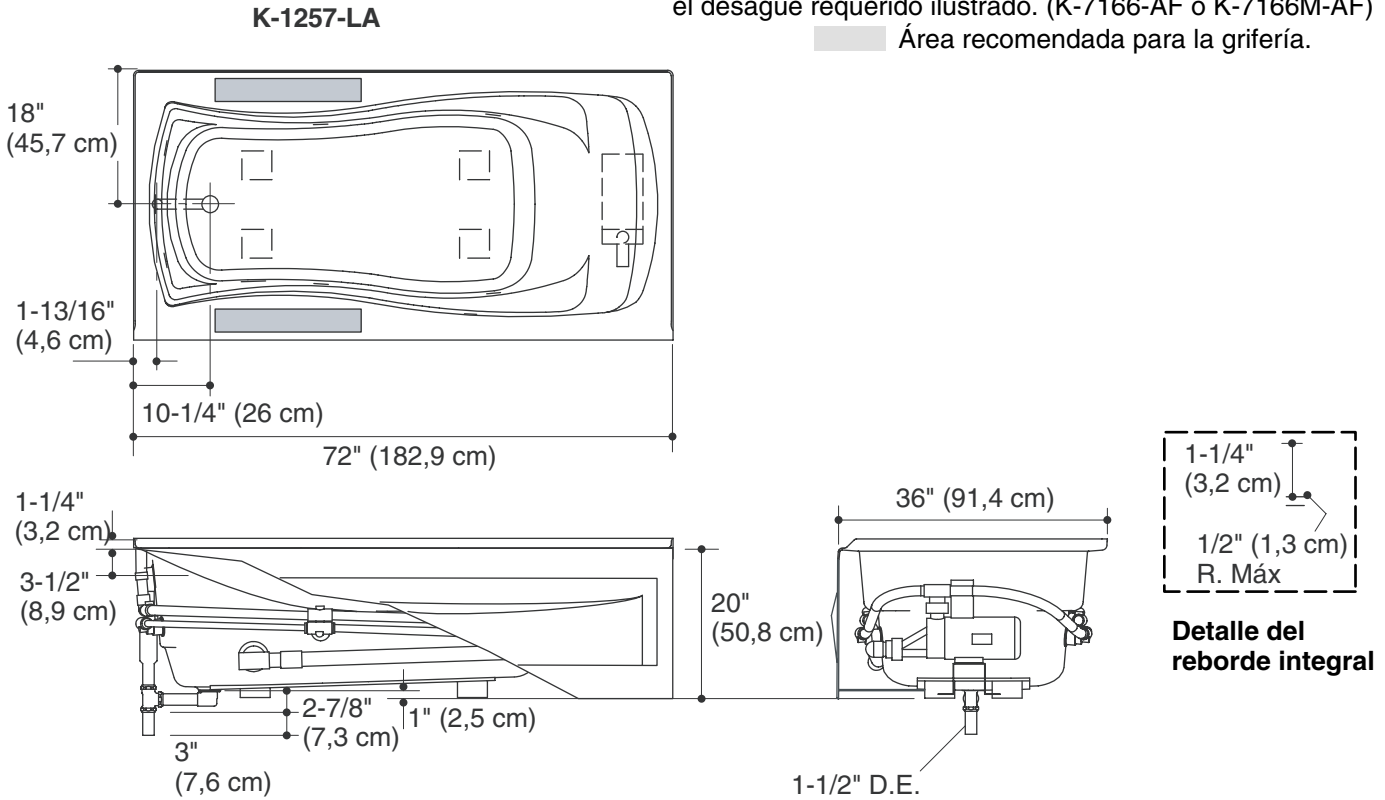
Ce meuble est conforme au standard ANSI Z124.1.2. Toutes les dimensions sont nominales.

Diagrama de instalación

Bañera de hidromasaje con faldón integral

No es necesario cambiar las medidas si se conecta con el desagüe requerido ilustrado. (K-7166-AF o K-7166M-AF)

■ Área recomendada para la grifería.



Información sobre el producto

Producto correspondiente:	
Faldón integral, desagüe a la izquierda	K-1257-LA
Faldón integral, desagüe a la derecha	K-1257-RA

Producto:*	
Área de la bañera:	
Área del fondo	50" (127 cm) x 24" (61 cm)
Área superior	65" (165,1 cm) x 27" (68,6 cm)
Peso	110 lbs (49,9 kg)
Al rebosadero:	
Profundidad del agua	14" (35,6 cm)
Capacidad	72 gal (272,5 L)
* Dimensiones aproximadas sólo para fines de comparación.	

Bomba:	V	Hz	A
1-velocidad	120	60	7,5

Requisitos eléctricos

Requiere un circuito dedicado, protegido con un interruptor de circuito con pérdida a tierra (GFCI) de Clase A:	
Bomba/control	120 V, 15 A, 60 Hz
Coloque el tomacorriente detrás de la bañera de hidromasaje y a menos de 24" (61 cm) de la bomba.	

Notas

Instale este producto conforme a la guía de instalación.

El soporte del piso debajo de la bañera de hidromasaje debe poder soportar una carga mínima de 41 lbs/pie cuadrado (199,6 kg/metro cuadrado).

El faldón debe instalarse antes que los materiales de acabado del piso y la pared.

Este producto cumple con la norma Z124.1.2 de ANSI. Todas las dimensiones son nominales.