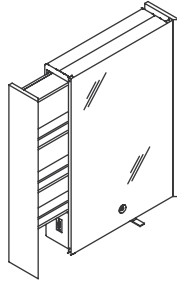


Homeowners Guide

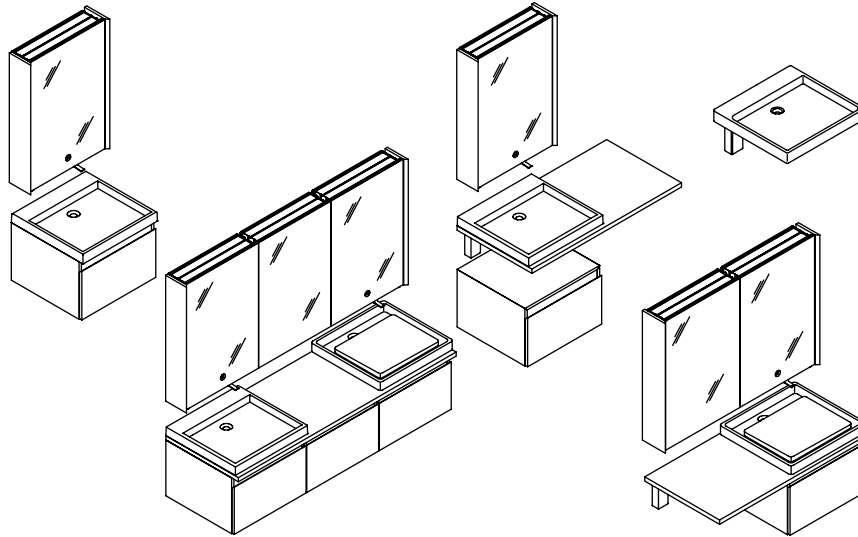
Mirrored Cabinets

K-3092, K-3093



M product numbers are for Mexico (i.e. K-12345**M**)
Los números de productos seguidos de **M** corresponden a México
(e.j. K-12345**M**)
Français, page "Français-1"
Español, pagina "Español-1"

THE BOLD LOOK
OF **KOHLER**®



Your Kohler Furniture

Your furniture, countertops, and lavatories are designed to be functional and attractive as well as adaptive to your room and wall space. Your furniture components can be arranged into almost endless combinations to complement your style. Some example configurations are illustrated above. Your furniture components consist of one or more of the following:

- **Mirrored Cabinet** - may house a fountain-action Laminar faucet that projects a flume of water into a lavatory. Cabinets are available with slide-out shelving, swinging front doors, stationary faucet component access doors, electrical outlets, and/or adjustable shelving, and may be joined together in the combination that best suits your needs.

NOTICE: Risk of product or property damage. Each shelf can support a maximum load of 34 lbs (15.4 kg).

- **Wall-Mounted Cabinet and Vanity** - undercounter or stand-alone cabinets and vanities are designed to hang suspended above the floor. Cabinets and vanities are made of hardwood veneers and come equipped with storage drawers on high-quality slides.
- **Lavastone Countertop** - made of natural volcanic lava, the natural surface features natural variations, markings, and quartz deposits. Countertops are bracketed to the wall and/or rest on wall-mounted cabinets and vanities.
- **Above-Counter Lavatory** - available as wet surface or wading basin with an optional open- or closed-bottom porcelain hand basin. Fireclay or marble lavatories may be positioned on wall-mounted brackets or a lavastone countertop.

Care and Cleaning

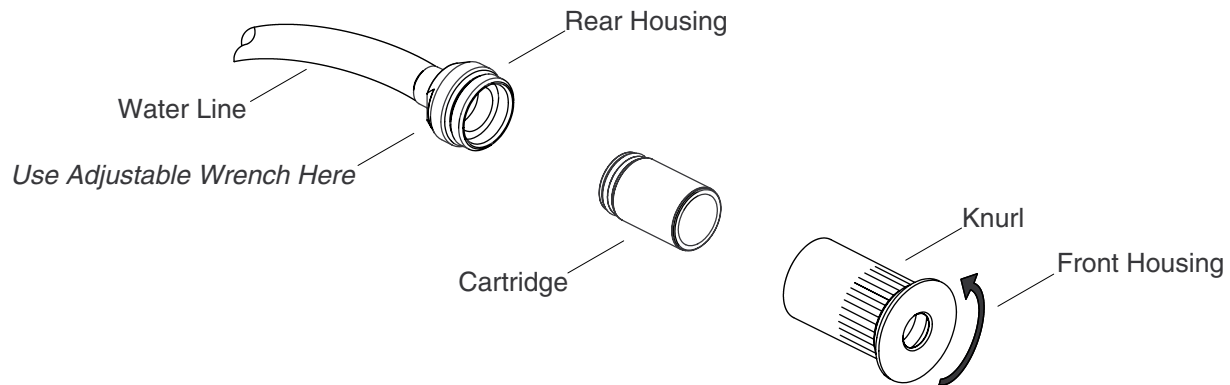
For best results, keep the following in mind when caring for your KOHLER product:

- Blot spills immediately with a soft, damp cloth.
- Test cleaners in a discrete location first, such as the inside of a door, to ensure that there is no adverse reaction.
- Do not expose wood furniture to direct sunlight, drying heat sources, or dampness.
- Protect wood surfaces by using felt, leather or cork under accessories. Never slide objects across wood surfaces.
- Dust frequently with a soft cloth in the direction of the grain.

Care and Cleaning (cont.)

- Use only products specifically made for cleaning wood. Avoid using oily polishes or waxes, or products containing silicone.
- Every six months, remove soil buildup by rubbing with a soft cloth dampened in a 50/50 solution of warm water and an ammonia-free detergent. Wipe clean with a cloth dampened in warm water. Wipe dry.
- Paint pens and touch-up markers are available to conceal scratches on the wood surface. These products may be purchased from a Kohler distributor or call 1-800-4-KOHLER for ordering information.

For detailed cleaning information and products to consider, visit www.kohler.com/clean. To order Care & Cleaning information, call 1-800-456-4537.



Faucet Cartridge

Cleaning or Replacement

NOTE: Servicing requires an adjustable wrench.

- The cartridge in the faucet may require periodic removal for cleaning or replacement.
- Push the back of the spout assembly forward to slide it out the front of the mirror. To avoid damage to the mirror, be careful not to push the spout completely out of the mirror without supporting it as it slides forward.
- Use an adjustable wrench to loosen the two halves of the spout assembly. Place the wrench on the rear part of the assembly, hold onto the knurl on the front housing, and turn the wrench counterclockwise. Do not disconnect the water line on the back of the spout assembly. A small amount of water will still be in the water line and cartridge.
- Remove the old cartridge. Clean or replace with a new cartridge.
- Re-assemble the spout body. Verify there is no gap between the front and rear housings.
- Re-install the spout in the mirror by sliding the spout assembly back through the mounting hole until it rests tightly against the mirror. Use care to not hit the mirror.
- Tuck the hoses into the lower compartment; ensure they do not kink.
- Close the cabinet door.

Warranty

ONE-YEAR LIMITED WARRANTY

KOHLER plumbing products are warranted to be free of defects in material and workmanship for one year from date of installation.

Kohler Co. will, at its election, repair, replace or make appropriate adjustment where Kohler Co. inspection discloses any such defects occurring in normal usage within one (1) year after installation. Kohler Co. is not responsible for removal or installation costs. **Use of in-tank toilet cleaners will void the warranty.**

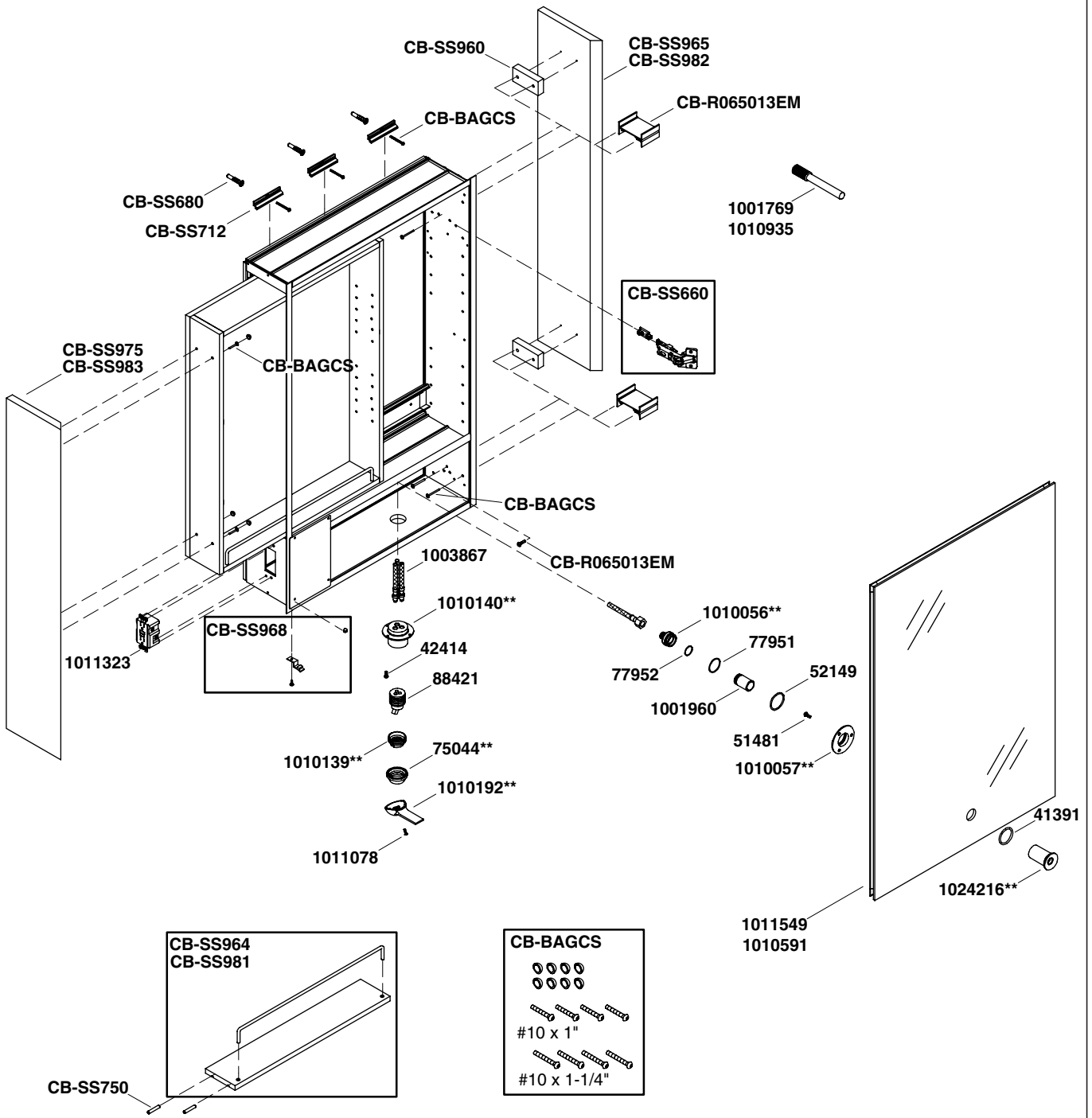
To obtain warranty service contact Kohler Co. either through your Dealer, Plumbing Contractor, Home Center or E-tailer, or by writing Kohler Co., Attn.: Customer Care Center, 444 Highland Drive, Kohler, WI 53044, USA, or by calling 1-800-4-KOHLER (1-800-456-4537) from within the USA and Canada, and 001-800-456-4537 from within Mexico, or visit www.kohler.com within the USA, www.ca.kohler.com from within Canada, or www.mx.kohler.com in Mexico.

IMPLIED WARRANTIES INCLUDING THAT OF MERCHANTABILITY AND FITNESS FOR A PARTICULAR PURPOSE ARE EXPRESSLY LIMITED IN DURATION TO THE DURATION OF THIS

Warranty (cont.)

WARRANTY. KOHLER CO. AND/OR SELLER DISCLAIM ANY LIABILITY FOR SPECIAL, INCIDENTAL OR CONSEQUENTIAL DAMAGES. Some states/provinces do not allow limitations on how long an implied warranty lasts, or the exclusion or limitation of special, incidental or consequential damages, so these limitations and exclusions may not apply to you. This warranty gives you specific legal rights. You may also have other rights which vary from state/province to state/province.

This is Kohler Co.'s exclusive written warranty.



Service Parts

Guide du propriétaire

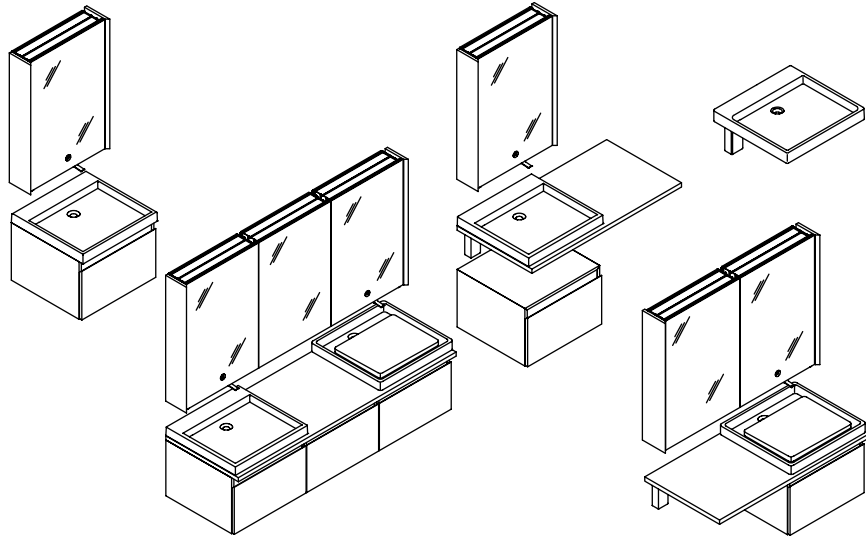
Armoires à miroir

Entretien et nettoyage

Pour obtenir les meilleurs résultats possibles, prendre ce qui suit en considération lors de l'entretien de votre produit KOHLER:

- Éliminer immédiatement les taches avec un chiffon doux et humide.
- Tester les nettoyeurs sur une zone discrète en premier, telle que l'intérieur d'une porte pour assurer qu'il n'y ait pas de réaction contraire.
- Ne pas exposer le meuble en bois à la lumière du soleil, aux sources de chaleur, ou à l'humidité.
- Protéger les surfaces en bois avec du feutre, cuir ou liège sous les accessoires. Ne jamais glisser les objets sur les surfaces en bois.
- Épousseter fréquemment avec un chiffon doux dans le sens du grain.
- Utiliser uniquement des produits spécifiquement conçus pour l'entretien du bois. Éviter d'utiliser des cires à base d'huile, ou des produits contenant de la silicone.
- Tous les six mois, retirer le dépôt de saleté en frottant avec un chiffon humidifié d'une solution 50/50 d'eau chaude et de détergent sans ammoniaque. Bien essuyer avec un chiffon humidifié d'eau chaude. Essuyer.
- Les marqueurs de retouche sont disponibles pour dissimuler les rayures sur la surface en bois. Ces produits peuvent être achetés chez un distributeur Kohler ou en appelant le 1-800-4-KOHLER pour toute information concernant la commande.

Pour obtenir des informations détaillées sur le nettoyage et les produits à considérer, consulter le site www.kohler.com/clean. Pour commander des informations sur l'entretien & le nettoyage, appeler le 1-800-456-4537.



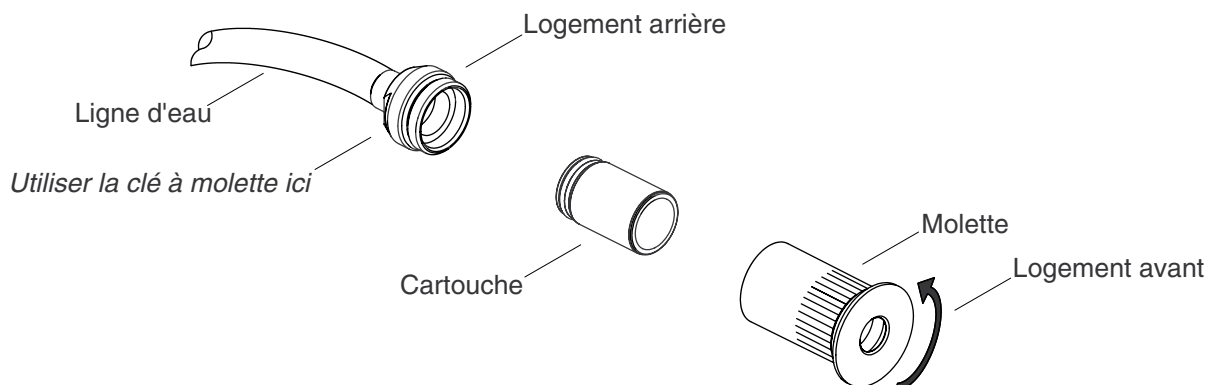
Votre meuble Kohler

Les meubles de salle de bains, les comptoirs et les lavabos sont conçus pour être attrayants et fonctionnels, ainsi qu'adaptés à votre espace. Les composants du meuble peuvent adopter des combinaisons multiples pour compléter votre style. Quelques configurations sont illustrées ci-dessus. Les composants du meuble consistent en l'un ou plusieurs des articles suivants:

- **Armoire de toilette avec miroir** - qui peut intégrer un robinet à débit laminaire qui verse l'eau directement dans le lavabo. Les armoires sont disponibles avec des étagères amovibles, portes à ouverture droite/gauche, porte d'accès aux composants du robinet fixe, prises électriques intégrées, et/ou tablettes réglables, et ces modules peuvent être monter ensemble en utilisant plusieurs configurations.

AVIS: Risque d'endommagement du produit. Chaque étagère peut supporter une charge maximale de 34 lb (15,4 kg).

- **Meuble montage mural et vanité** - meubles sous comptoir ou indépendants ainsi que les vanités sont conçus pour être suspendus au-dessus du sol. Les meubles et vanités sont fabriqués avec du bois plaqué de haute qualité et sont équipés de tiroirs de rangement sur rails de haute qualité.
- **Comptoir en pierre volcanique** - fait de pierre volcanique naturelle, la surface met en valeur des variations naturelles, marques et dépôts de quartz. Les comptoirs sont fixés au mur et/ou reposent sur des meubles montés au mur et vanités.
- **Lavabo sur comptoir** - disponible comme surface humide ou bassin à fond surélevé ou en porcelaine à fond ouvert ou fermé. Les lavabos en argile réfractaire peuvent être installés sur des supports muraux ou sur un comptoir en pierre volcanique.



Cartouche robinet

Nettoyage et remplacement

REMARQUE: L'entretien requiert une clé à molette.

- La cartouche du robinet devra être retirée périodiquement pour son entretien ou remplacement.
- Pousser l'arrière du bec vers l'avant pour le faire sortir de l'avant du miroir. Pour éviter d'endommager le miroir, faire attention de ne pas pousser le bec complètement hors du miroir sans le soutenir pendant qu'il glisse vers l'avant.
- Utiliser une clé à molette pour desserrer les deux pièces qui composent l'ensemble du bec. Placer la clé sur l'arrière de l'ensemble, tenir par les molettes du logement avant, puis tourner vers la gauche. Ne pas débrancher l'eau au dos de l'ensemble de bec. Une petite quantité d'eau se trouve toujours dans le conduit d'eau et la cartouche.
- Retirer la vieille cartouche. La nettoyer ou la remplacer avec une nouvelle cartouche.
- Re-assembler le corps de bec. S'assurer qu'il n'y a pas d'écart entre le logement avant et le logement arrière.
- Réinstaller le bec dans le miroir en glissant l'ensemble du bec par l'orifice de fixation jusqu'à ce qu'il repose contre le miroir. Faire attention de ne pas cogner le miroir.
- Glisser les flexibles dans le compartiment inférieur ; s'assurer qu'ils ne se tordent pas.
- Fermer la porte de l'armoire.

Garantie

GARANTIE LIMITÉE D'UN AN

Les produits de plomberie KOHLER sont garantis contre tout défaut de matériau et de fabrication pendant un an à partir de la date de l'installation.

Kohler Co. jugera, à son gré, de réparer, de remplacer ou d'effectuer un ajustement approprié lorsque l'inspection effectuée par Kohler Co. révèle de telles déficiences lors d'une utilisation normale, et ce pendant un (1) an à partir de la date d'installation. Kohler Co. n'est pas responsable des coûts de démontage ou d'installation. **L'utilisation de nettoyeurs à l'intérieur du réservoir annulera la garantie.**

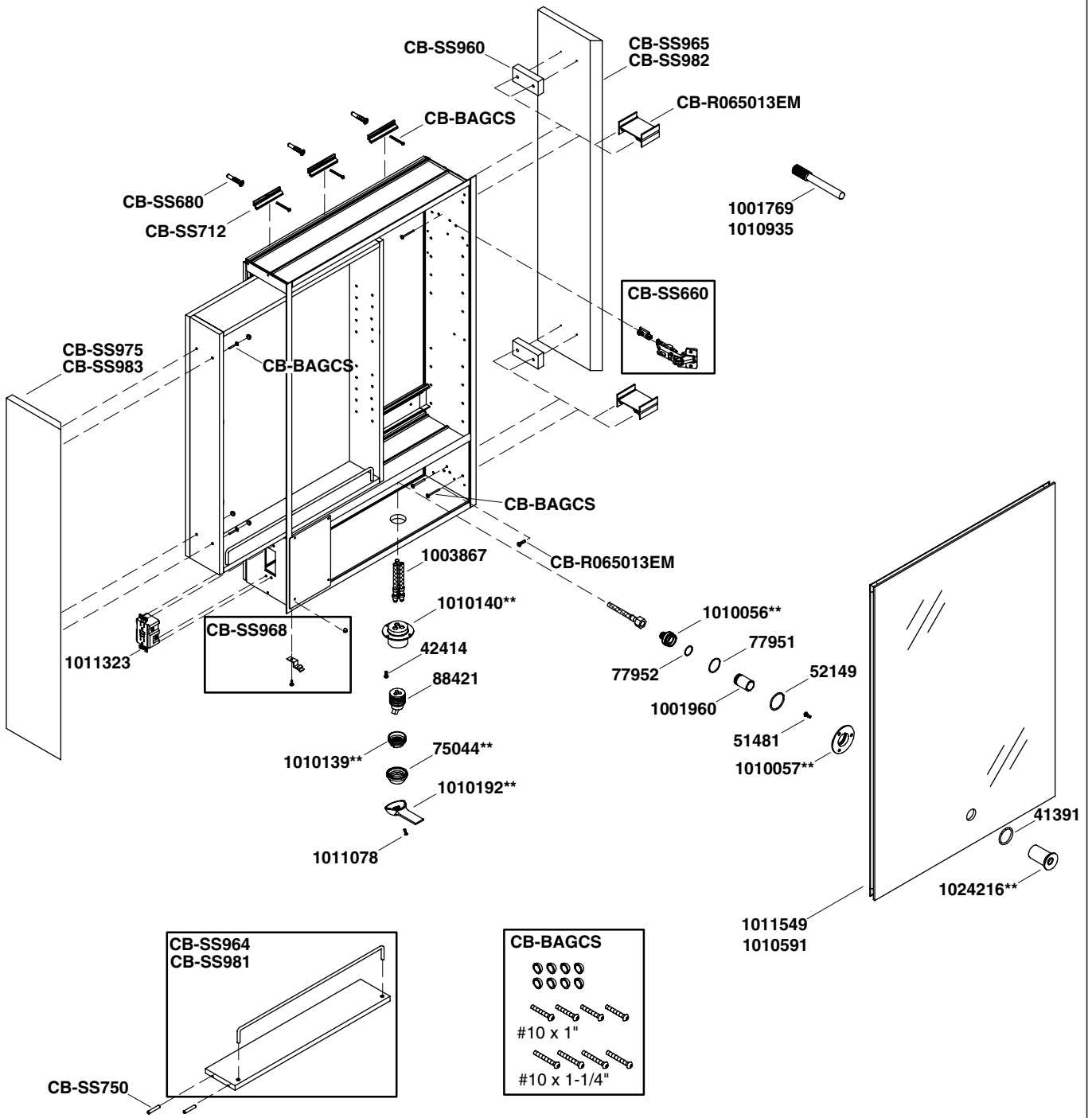
Pour obtenir un service de garantie, contacter Kohler Co., soit par l'intermédiaire de votre concessionnaire, plombier, centre de rénovation, ou revendeur sur Internet ou en écrivant à Kohler Co. à l'attention de: Customer Care Center, 444 Highland Drive, Kohler, WI 53044, États-Unis, ou appeler le 1-800-4-KOHLER (1-800-456-4537) des États-Unis et du Canada, et le 001-800-456-4537 du Mexique, ou consulter le site www.kohler.com aux États-Unis, www.ca.kohler.com au Canada ou www.mx.kohler.com au Mexique.

Garantie (cont.)

LA DURÉE DES GARANTIES TACITES, Y COMPRIS CELLES DE QUALITÉ MARCHANDE ET D'APTITUDE À UN EMPLOI PARTICULIER, SE LIMITE EXPRESSÉMENT À LA DURÉE DE LA PRÉSENTE GARANTIE. KOHLER CO. ET/OU LE REVENDEUR DÉCLINENT TOUTE RESPONSABILITÉ CONTRE LES DOMMAGES PARTICULIERS, IMPRÉVUS OU DE CIRCONSTANCE.

Certains états/provinces ne permettent pas la limitation sur la durée de la garantie implicite, ou l'exclusion ou la limitation de dommages spéciaux, accessoires ou indirects, et, par conséquent, ces limitations et exclusions pourraient ne pas s'appliquer dans votre cas. Cette garantie vous donne des droits légaux spécifiques. Vous pouvez également avoir d'autres droits qui varient d'un état/province à l'autre.

Ceci constitue la garantie écrite exclusive de Kohler Co.



Pièces de rechange

Guía del usuario

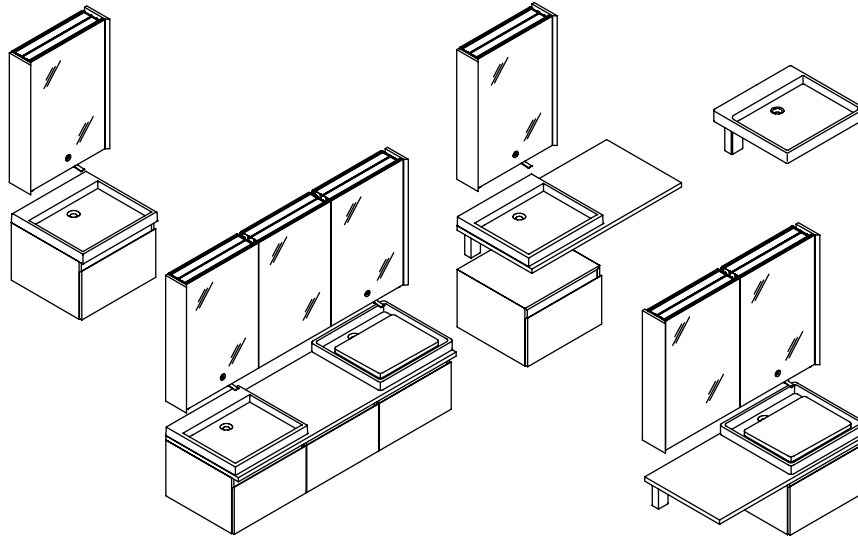
Gabinetes con espejo

Cuidado y limpieza

Para obtener los mejores resultados, tenga presente lo siguiente al limpiar su producto KOHLER:

- Seque los derrames de inmediato sin frotar con un paño suave y húmedo.
- Pruebe los limpiadores en un lugar discreto primero, como el interior de una puerta, para asegurarse de que no habrá una reacción adversa.
- No esponga los muebles de madera directamente a la luz del sol, fuentes de calor o humedad.
- Proteja las superficies de madera utilizando fieltro, cuero o corcho debajo de los accesorios. Nunca deslice objetos sobre las superficies de madera.
- Limpie el polvo con frecuencia utilizando un paño suave siguiendo la dirección de la veta.
- Utilice sólo productos hechos específicamente para limpiar la madera. Evite utilizar ceras o productos para pulir aceitosos o productos que contengan silicona.
- Elimine la acumulación de suciedad cada seis meses frotando con un paño suave humedecido en una solución 50/50 de agua tibia y un detergente sin amoníaco. Limpie con un paño humedecido en agua tibia. Seque con un trapo.
- Hay disponibles plumas de pintura y plumones de retocar para ocultar rayones en la superficie de madera. Estos productos se pueden comprar de un distribuidor Kohler o llame al 1-800-4-KOHLER para obtener información sobre pedidos.

Para obtener información detallada de limpieza y los limpiadores a considerar, visite www.kohler.com/clean. Para solicitar información sobre el cuidado y la limpieza, llame al 1-800-456-4537.



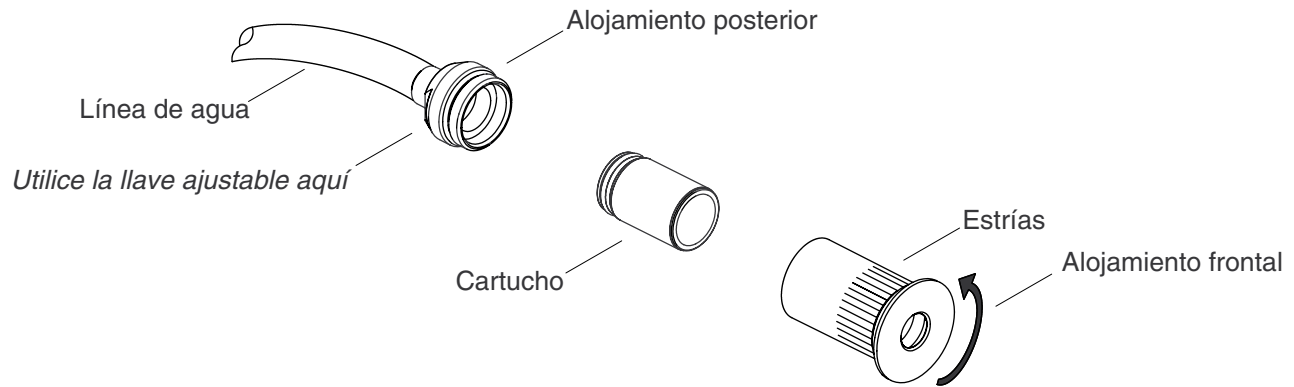
Los muebles Kohler

Los muebles, cubiertas y lavabos están diseñados para ser funcionales y atractivos así como fáciles de adaptar a todo espacio. Los componentes de los muebles se pueden colocar en un sin fin de combinaciones para complementar su estilo. Se han ilustrado algunas configuraciones de ejemplo más arriba. Los componentes constan de lo siguiente:

- **Gabinete de espejo** - puede incluir un surtidor laminar de acción de fuente que proyecta una cañada de agua al lavabo. Los gabinetes están disponibles con estantes extraíbles, puertas de bisagra, puertas de acceso a la grifería estacionaria, tomacorrientes eléctricos y/o estantes ajustables, y todo el conjunto puede combinarse del modo que mejor se adapte a sus necesidades.

AVISO: Riesgo de daños al producto o a la propiedad. Cada estante puede soportar una carga máxima de 34 lbs (15,4 kg).

- **Gabinete y tocador de montaje a la pared** - gabinetes y tocadores bajo cubierta o independientes, diseñados para instalarlos suspendidos a un nivel más arriba del piso. Los gabinetes y tocadores están hechos de madera contrachapada y equipados de cajones de guías deslizantes de alta calidad.
- **Cubierta de piedra volcánica** - fabricada de piedra volcánica natural, la superficie natural presenta variaciones naturales, marcas y depósitos de cuarzo. Las cubiertas se fijan a la pared con soportes y/o se apoyan en gabinetes y tocadores de montaje a la pared.
- **Lavabo de sobre cubierta** - disponible de superficie mojada o fondo semiplano con una palangana opcional de porcelana de fondo abierto o cerrado. Los lavabos de arcilla refractaria o de mármol pueden colocarse sobre soportes murales o sobre cubierta de piedra volcánica.



Cartucho de grifería

Limpieza o repuesto

NOTA: Para realizar el mantenimiento, se requiere de la llave ajustable.

- Es posible que necesite retirar el cartucho de la grifería periódicamente para limpiarlo o reemplazarlo.
- Empuje hacia adelante la parte posterior del montaje del surtidor, hasta que sobresalga por la parte frontal del espejo. Para evitar causar daños al espejo, no empuje el surtidor completamente fuera del espejo sin sostenerlo.
- Utilice una llave ajustable para aflojar ambas partes del montaje del surtidor. Coloque la llave en la parte posterior del montaje, sostenga por las estrías del alojamiento frontal y gire hacia la izquierda. No desconecte el agua en la parte posterior del montaje del surtidor. Habrá una pequeña cantidad de agua alojada en la línea de agua y en el cartucho.
- Desinstale el cartucho usado. Límpielo o reemplácelo con un nuevo cartucho.
- Vuelva a montar el cuerpo del surtidor. Verifique que no haya separación entre el alojamiento frontal y el posterior.
- Para volver a instalar el surtidor en el espejo, deslice el montaje del surtidor a través del orificio de fijación, hasta que se apoye por completo contra el espejo. Tenga cuidado de no golpear el espejo.
- Esconda las mangueras en el compartimento inferior; asegúrese de que no queden dobladas.
- Cierre la puerta del gabinete.

Garantía

GARANTÍA LIMITADA DE UN AÑO

Se garantiza que los productos de plomería KOHLER están libres de defectos de material y mano de obra por un año a partir de la fecha de instalación.

Kohler Co., a su criterio, reparará, reemplazará o realizará los ajustes pertinentes en los casos en que la inspección realizada por Kohler Co. determine que dichos defectos ocurrieron durante el uso normal en el transcurso de un (1) año a partir de la fecha de la instalación. Kohler Co. no se hace responsable de los gastos de desinstalación o instalación. **El uso de limpiadores de inodoro que se colocan dentro del tanque anulará la garantía.**

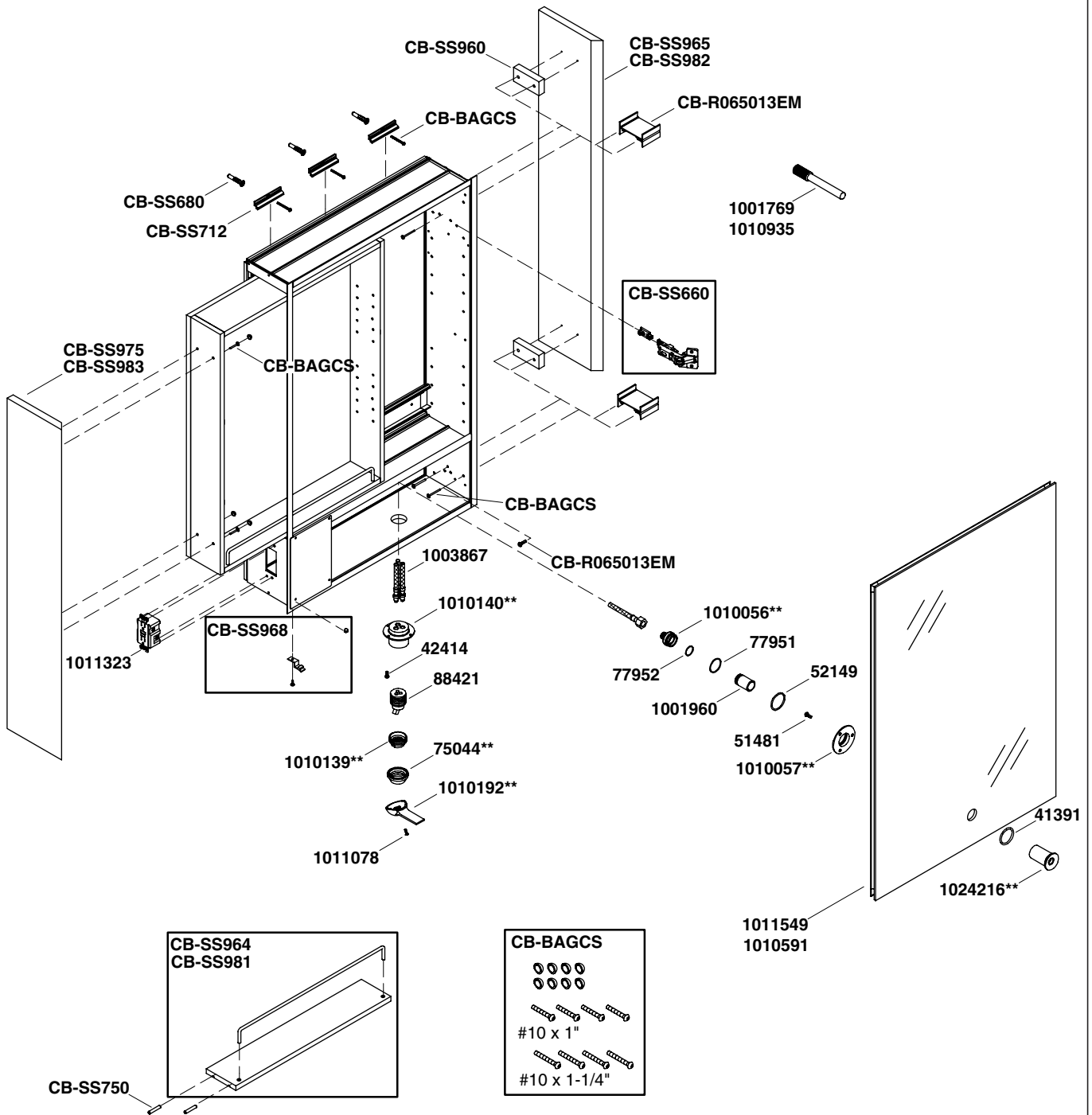
Para obtener el servicio de garantía, comuníquese con Kohler Co. a través de su distribuidor, contratista de plomería o distribuidor a través de Internet, o escriba directamente a: Kohler Co., Attn.: Customer Care Center, 444 Highland Drive, Kohler, WI 53044, U.S.A. o llame al 1-800-4-KOHLER (1-800-456-4537) desde los Estados Unidos y Canadá, o al 001-800-456-4537 desde México, o visite www.kohler.com desde los Estados

Garantía (cont.)

Unidos, www.ca.kohler.com desde Canadá, o www.mx.kohler.com en México.

TODA GARANTÍA IMPLÍCITA INCLUYENDO LAS DE COMERCIALIZACIÓN E IDONEIDAD DEL PRODUCTO PARA UN USO DETERMINADO, SE LIMITA EXPRESAMENTE A LA DURACIÓN DE LA PRESENTE GARANTÍA. KOHLER CO. Y/O EL VENDEDOR POR MEDIO DE LA PRESENTE DESCARGAN TODA RESPONSABILIDAD POR CONCEPTO DE DAÑOS PARTICULARES, INCIDENTALES O INDIRECTOS. Algunos estados/provincias no permiten limitaciones en cuanto a la duración de una garantía implícita o a la exclusión o limitación de daños particulares, incidentales o indirectos, por lo que estas limitaciones y exclusiones pueden no aplicar a su caso. Esta garantía le otorga ciertos derechos legales específicos. Además, usted puede tener otros derechos que varían de estado a estado y provincia a provincia.

El presente documento constituye la garantía exclusiva por escrito de Kohler Co.



Piezas de repuesto

USA/Canada: 1-800-4KOHLER

México: 001-800-456-4537

kohler.com

THE BOLD LOOK
OF **KOHLER**®

©2010 Kohler Co.

1011414-5-E